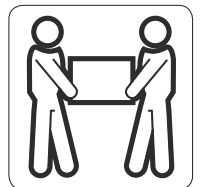
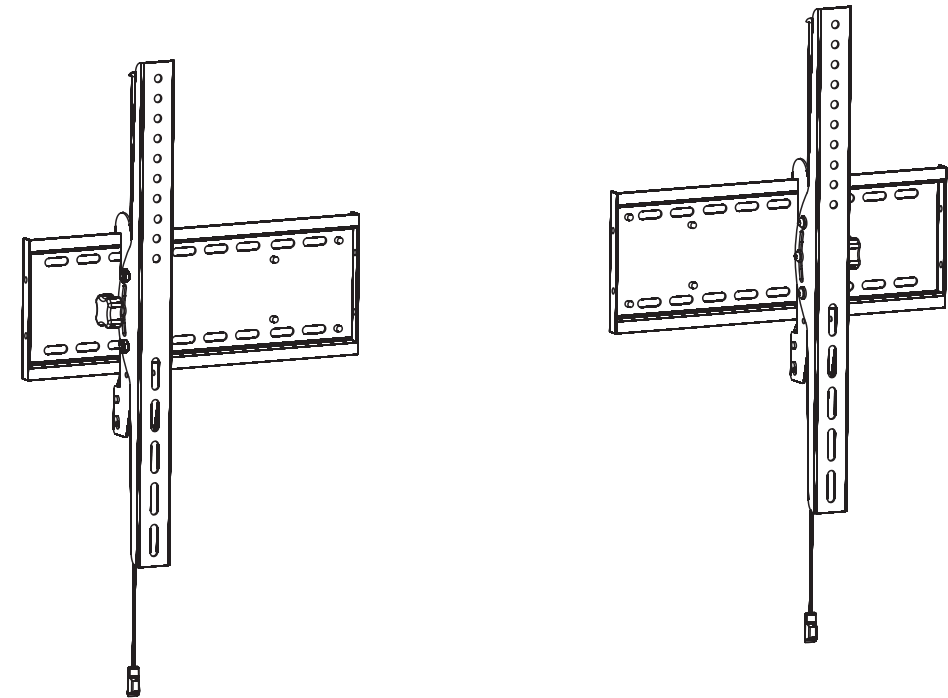


Кронштейн-адаптер на 2 ТВ

Совместимо со стойками Digis: DSM-PM886, DSM-P1784



ВНИМАНИЕ! ЗАПРЕЩЕНО ПРЕВЫШАТЬ УКАЗАННУЮ РАСЧЕТНУЮ НАГРУЗКУ ВО ИЗБЕЖАНИЕ ТЯЖЕЛЫХ ТРАВМ И ПОРЧИ ИМУЩЕСТВА!

DSM-P1784-2



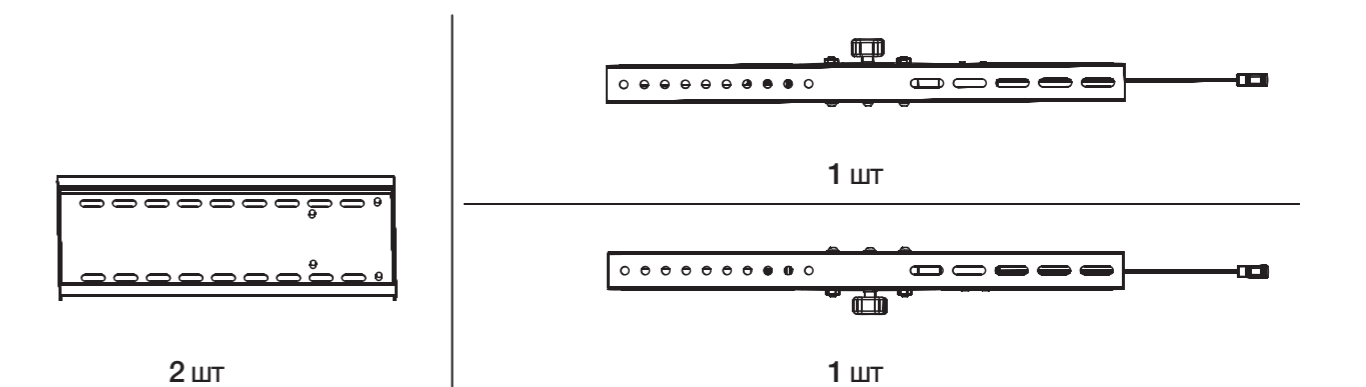
200*200
200*400
200*600
400*200
400*400
400*600
600*200
600*400
600*600
800*200
800*400
800*600




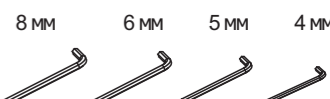



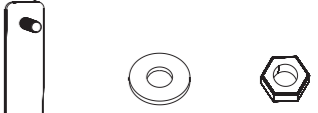


ПРИМЕЧАНИЕ: перед началом установки и сборки необходимо полностью прочесть инструкцию

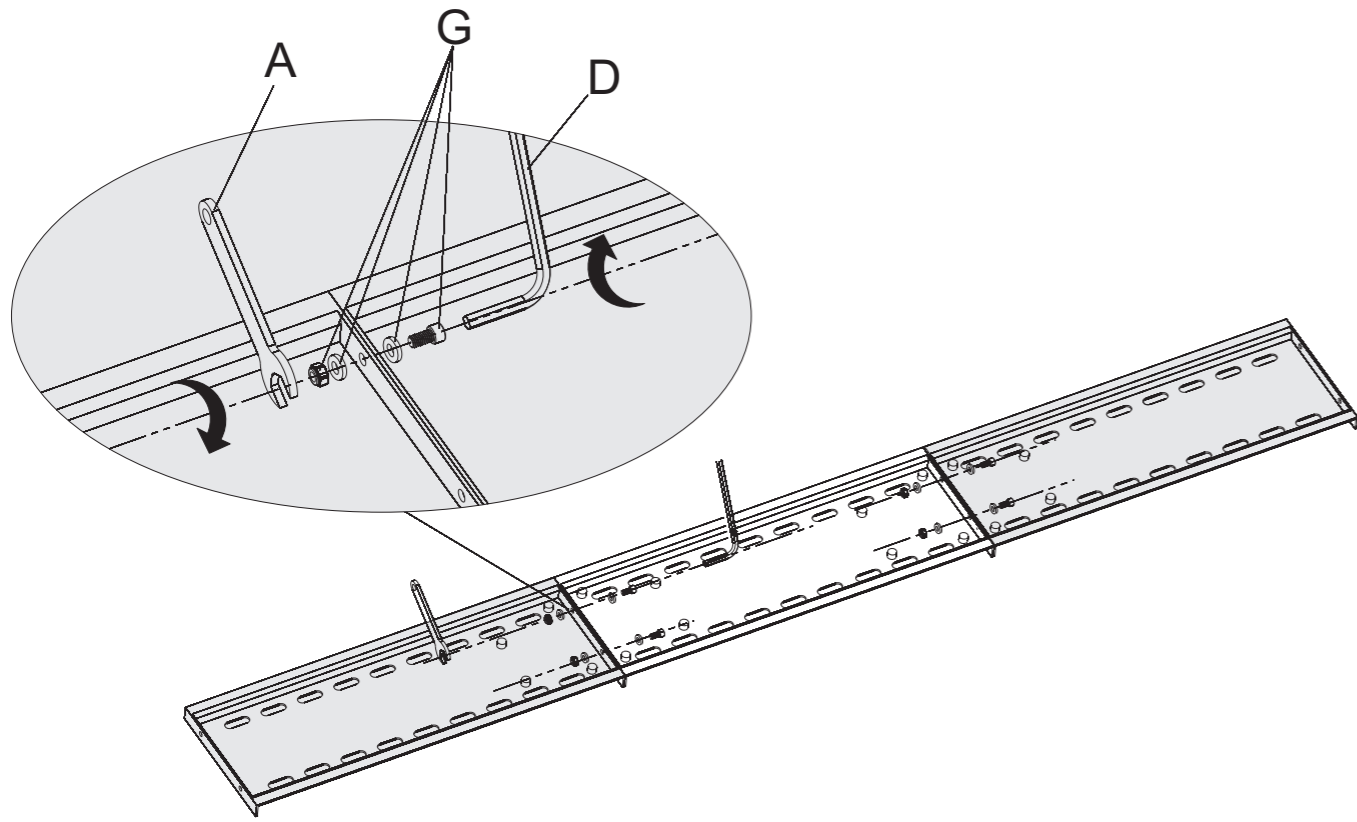
⚠ ПРЕДУПРЕЖДЕНИЕ

- Перед началом установки следует внимательно и полностью прочесть все инструкции и предупреждения данного руководства по установке. При возникновении вопросов, связанных с инструкциями и предупреждениями, следует связаться с местным дистрибьютором.
- Данный крепежный кронштейн разработан и предназначен для установки и использования ТОЛЬКО в соответствии с данным руководством. Неправильная установка данной продукции может стать причиной материального ущерба или тяжелых травм.
- Следует использовать механическое подъемное оборудование или обратиться за помощью к другому человеку, чтобы безопасно поднять и разместить данное оборудование.
- Следует крепко затягивать болты, но не срывать их. Срыв болтов может повредить соответствующие детали и сильно уменьшает их несущую способность.
- Продукция предназначена для использования только в помещениях. Использование данной продукции вне помещений может привести к неисправностям оборудования и физическому ущербу.

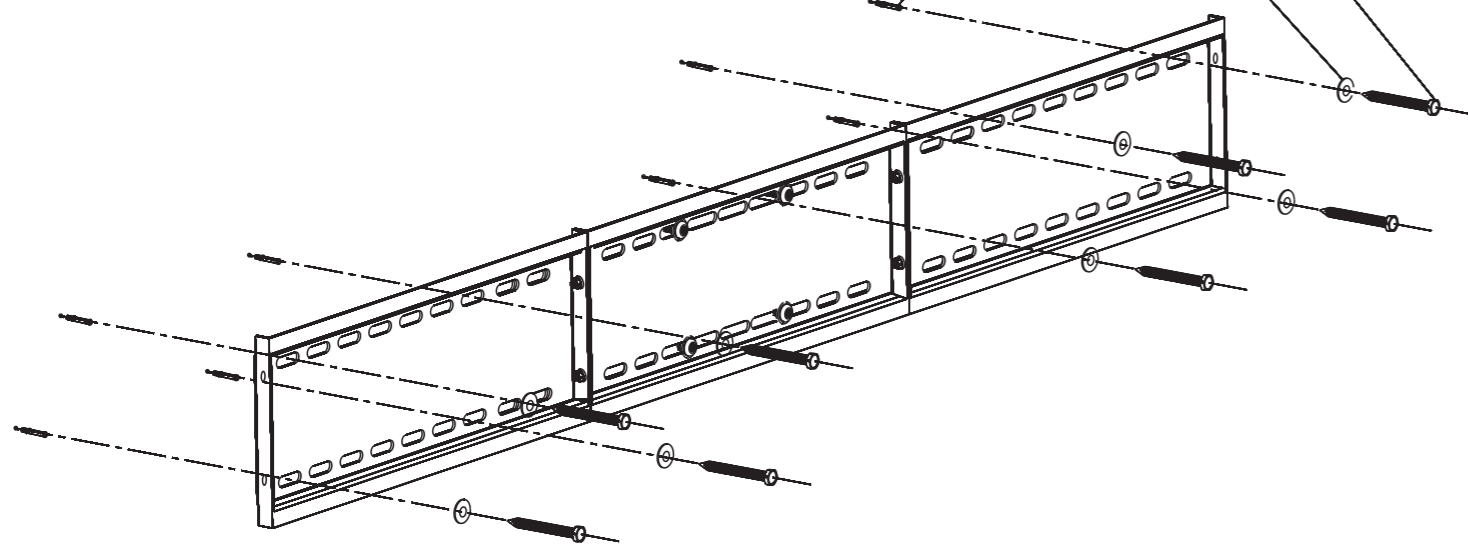
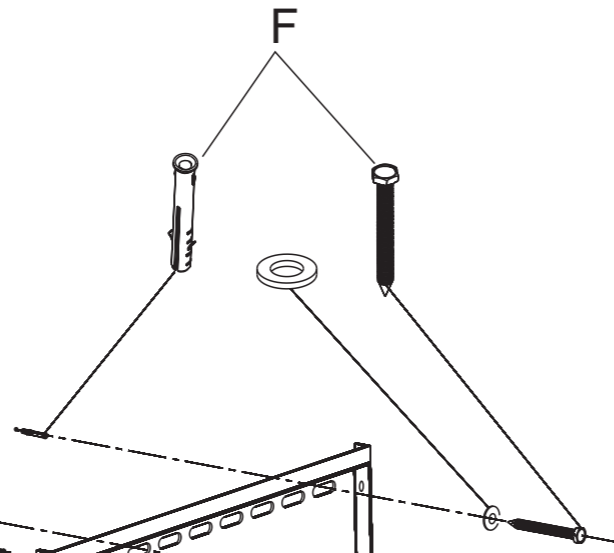
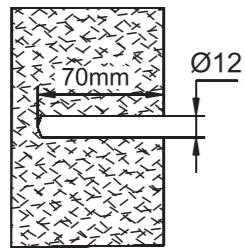
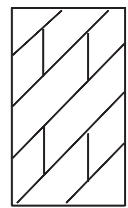


<p>A</p>  <p>17 мм 1 шт</p>	<p>B</p>  <p>M10X25 4 шт M8X25 4 шт M6X15 4 шт M5X15 4 шт</p>	<p>C</p>  <p>M10 4 шт M8 4 шт M6 4 шт M5 4 шт</p>	<p>D</p>  <p>8 мм 1 шт 6 мм 1 шт 5 мм 1 шт 4 мм 1 шт</p>
<p>E</p>  <p>4 шт</p>	<p>F</p>  <p>10X70 8 шт 12X70 8 шт M10 8 шт</p>	<p>G</p>  <p>M6X15 4 шт M6 8 шт M6 4 шт</p>	<p>H</p>  <p>2 шт 4 шт 4 шт</p>

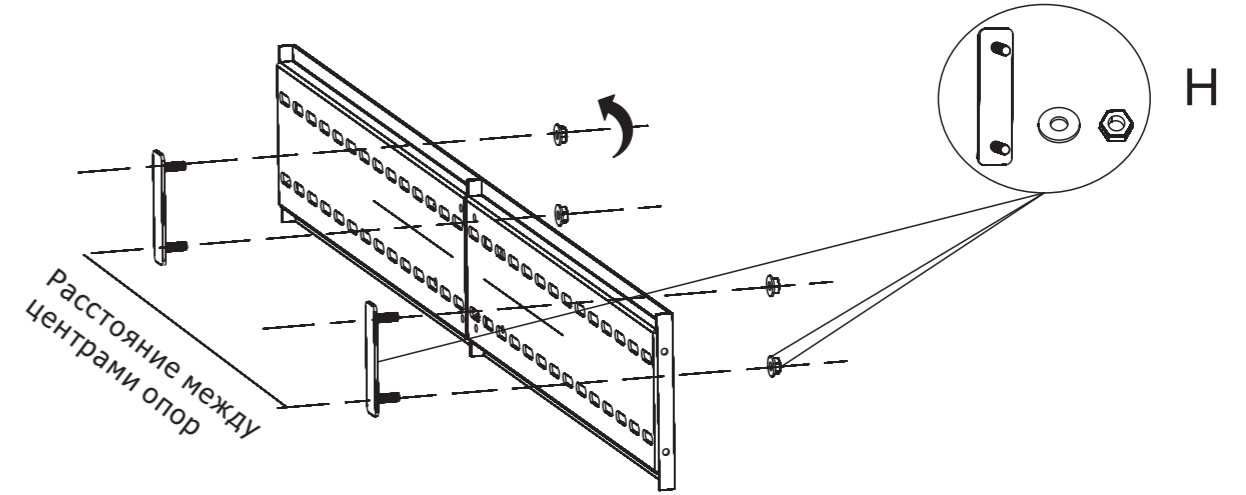
1



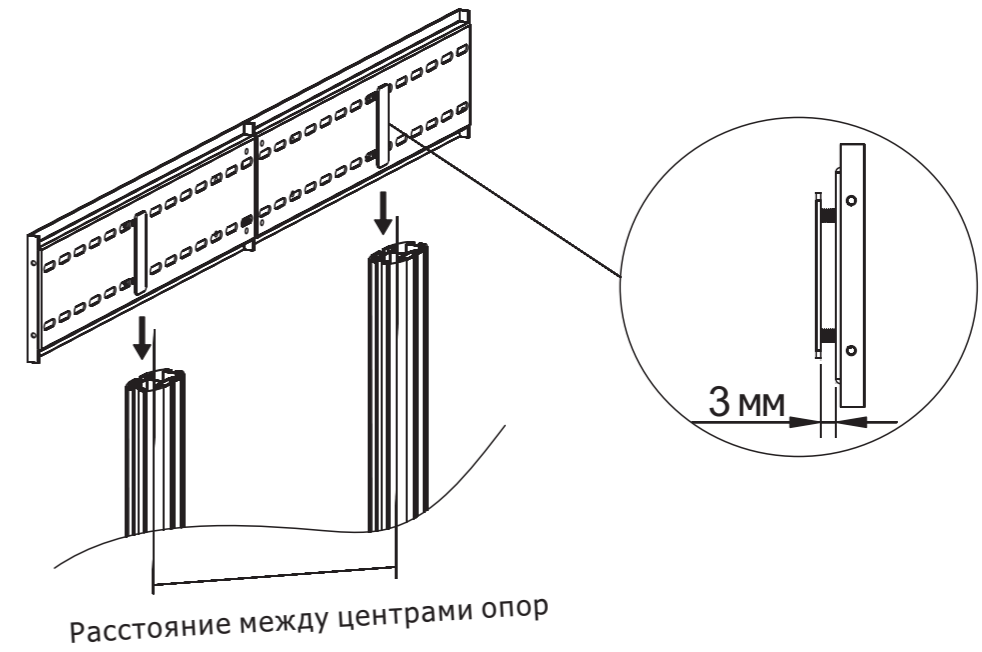
2 Установка на бетонную стену



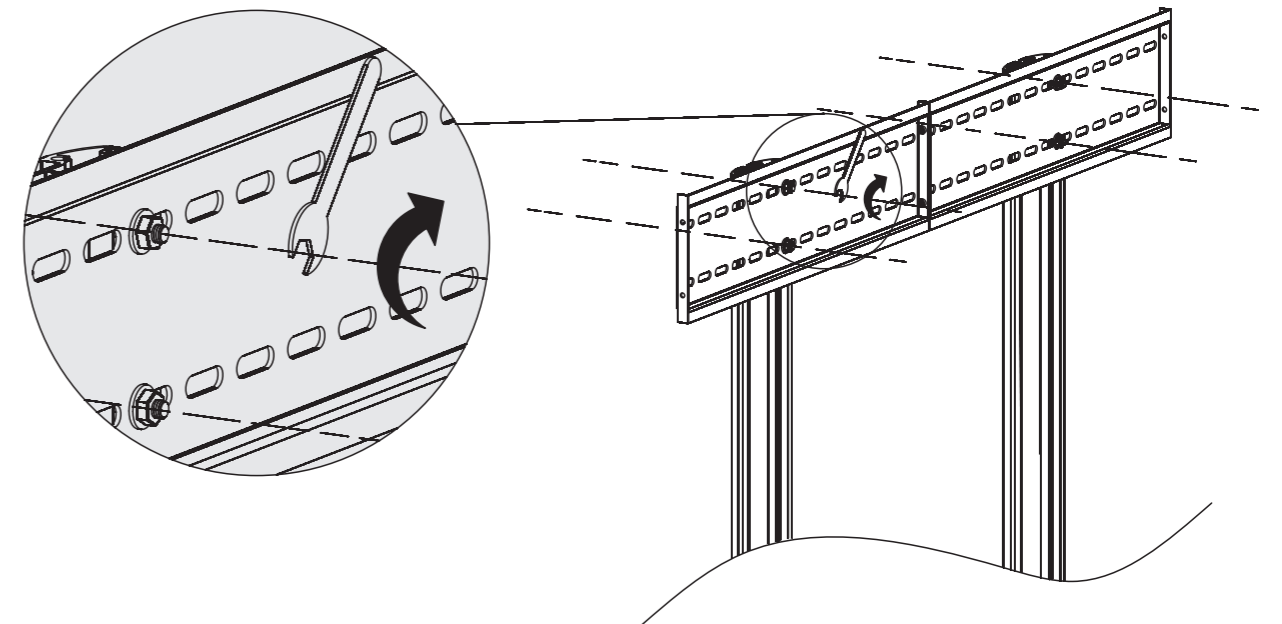
3-1



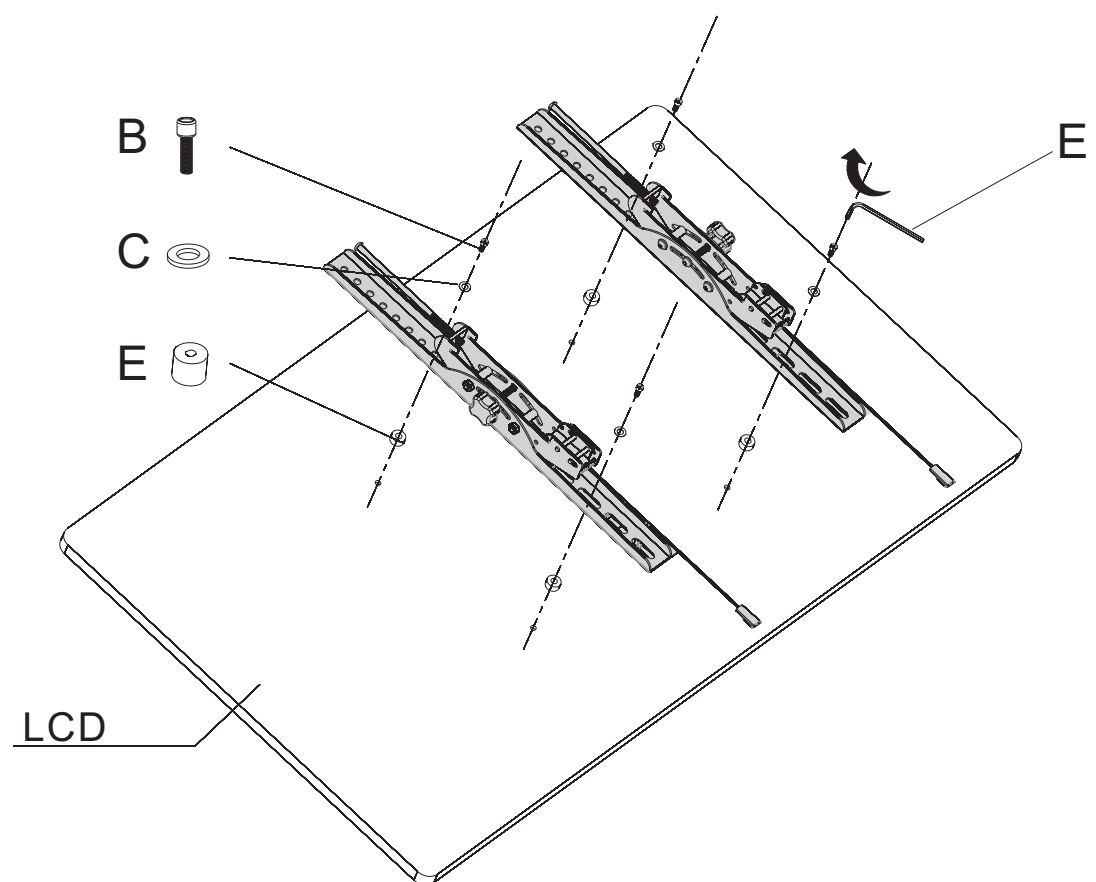
3-2



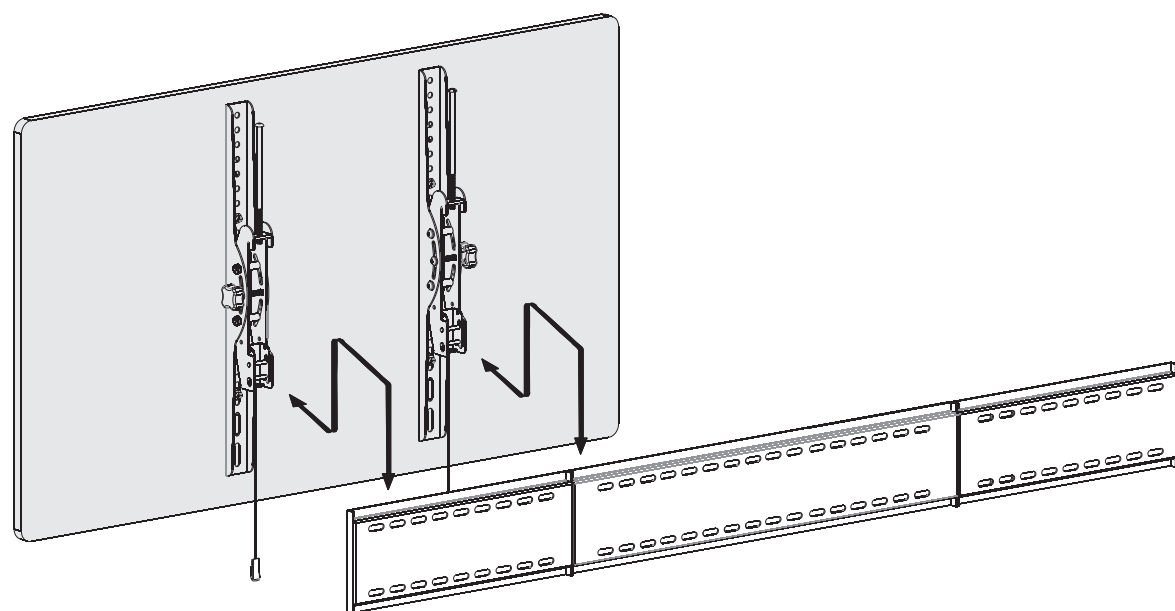
3-3



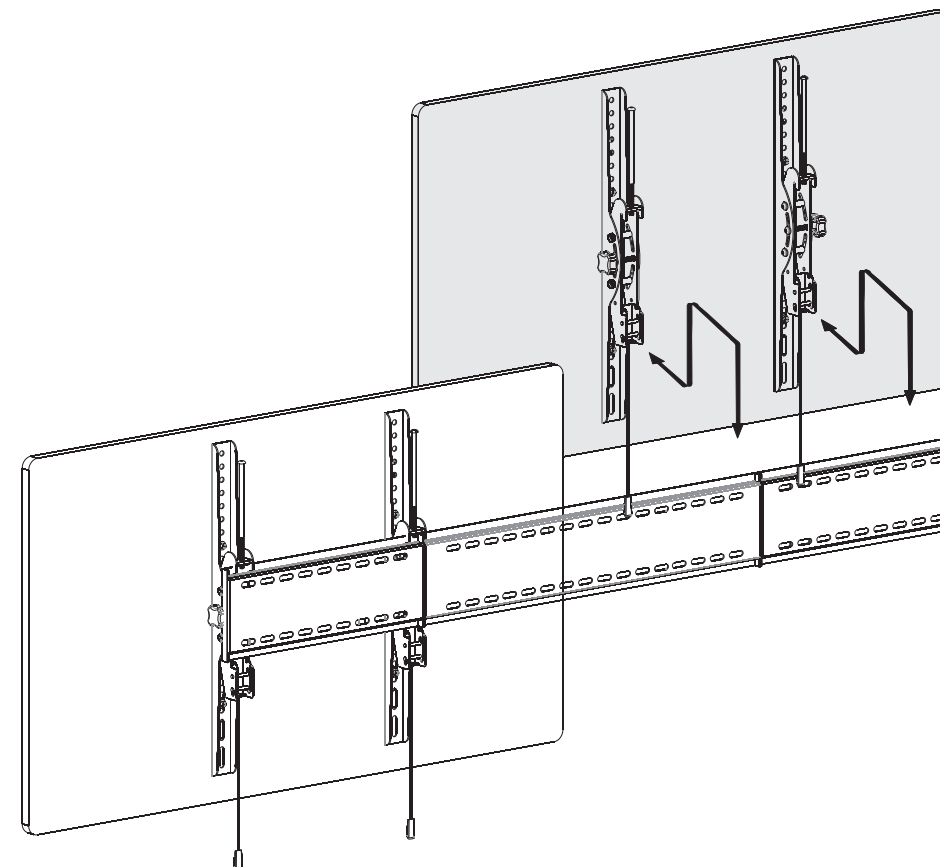
4



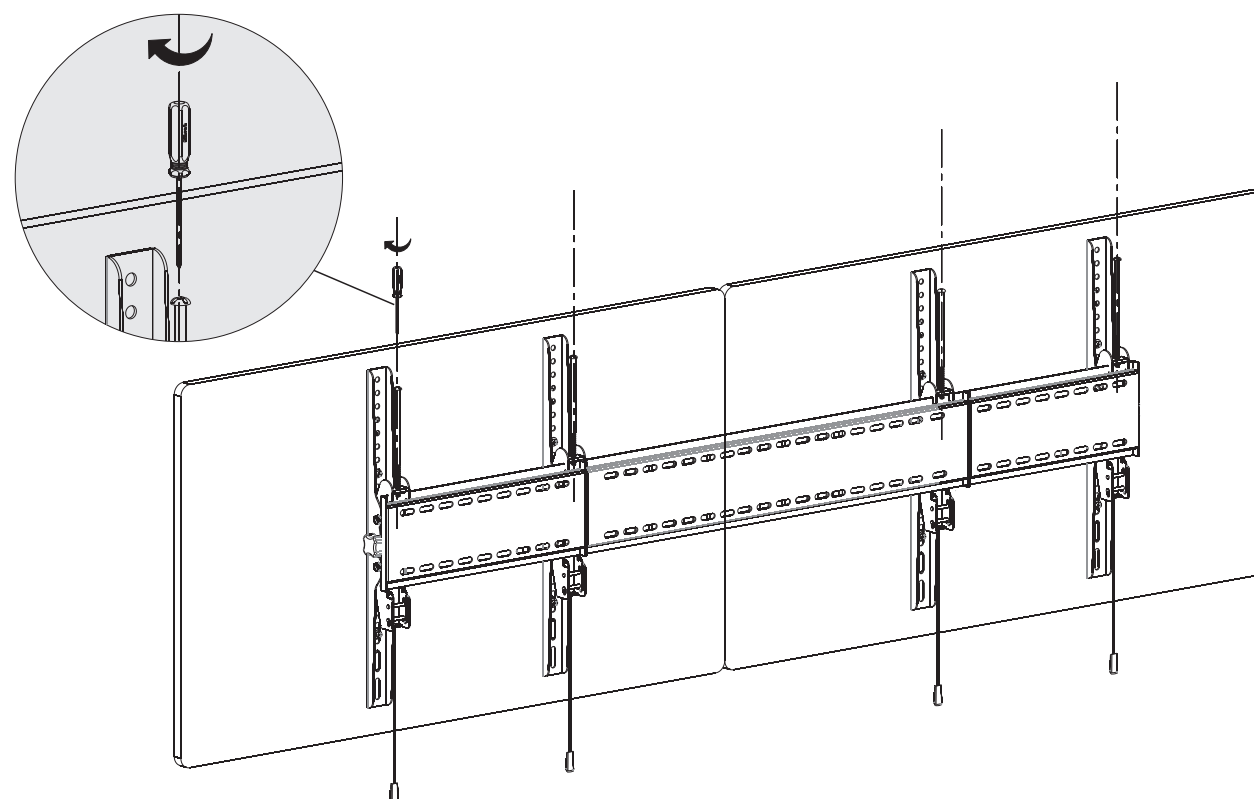
5



6



7



Техническое обслуживание

Необходимо регулярно проверять (минимум раз в три месяца) прочность и надежность фиксации кронштейна. При возникновении вопросов следует связаться с дистрибьютором.