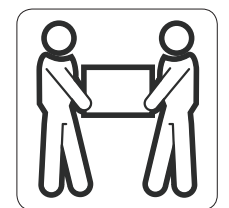
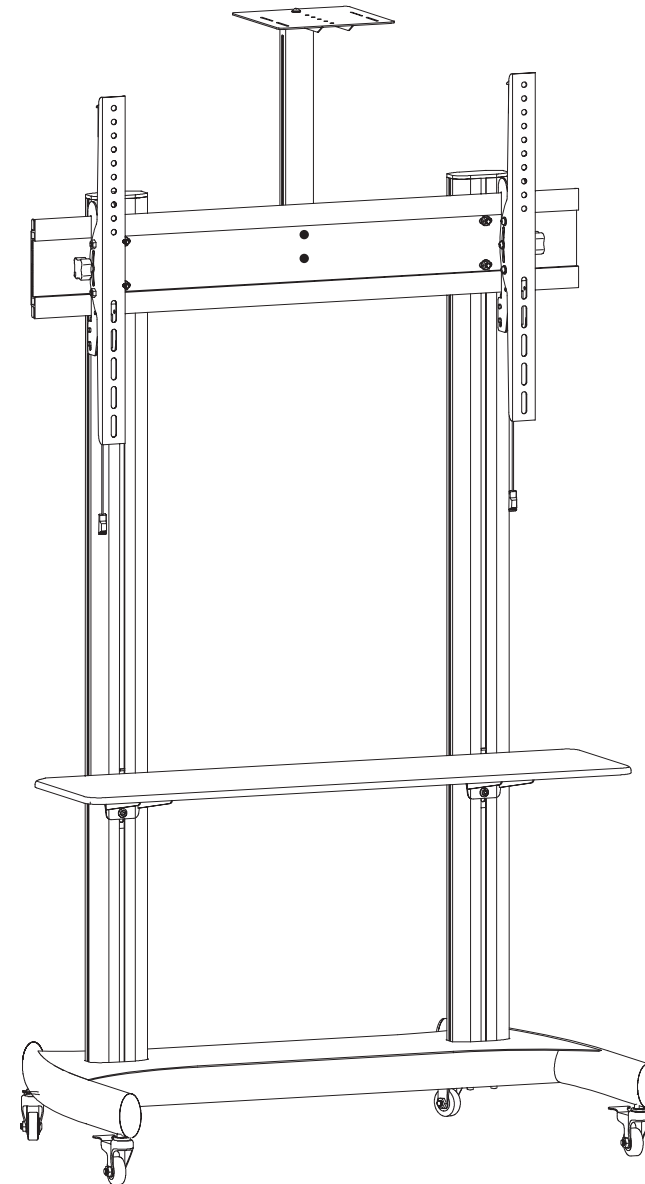
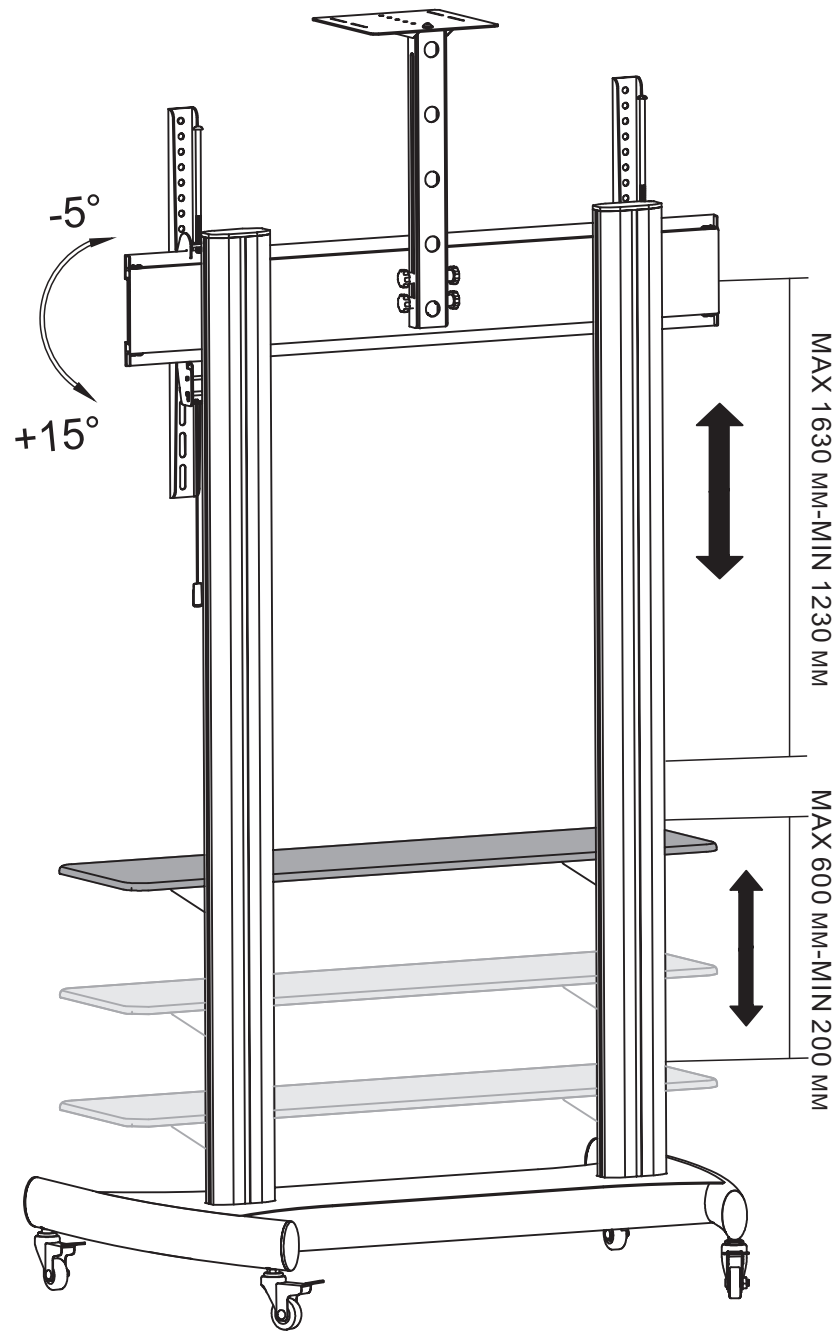


СТОЙКА МОБИЛЬНАЯ ДЛЯ ТВ / ПАНЕЛЕЙ



ВНИМАНИЕ! ЗАПРЕЩЕНО ПРЕВЫШАТЬ УКАЗАННУЮ РАСЧЕТНУЮ НАГРУЗКУ ВО ИЗБЕЖАНИЕ ТЯЖЕЛЫХ ТРАВМ И ПОРЧИ ИМУЩЕСТВА!

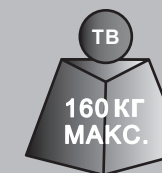
Техническое обслуживание

Необходимо регулярно проверять (минимум раз в три месяца) прочность и надежность фиксации кронштейна. При возникновении вопросов следует связаться с дистрибьютором.

DSM-P1784



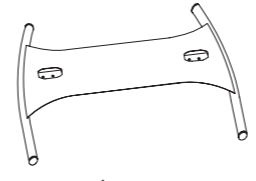
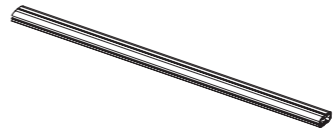
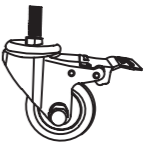
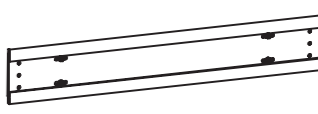
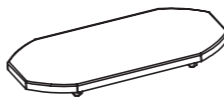
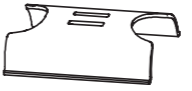
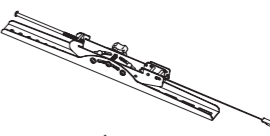
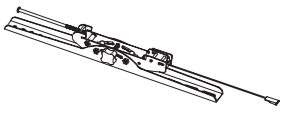
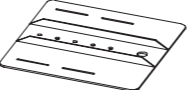

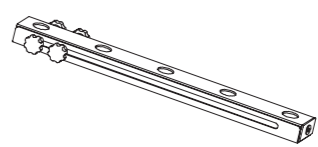
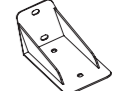
200x200
300x300
400x200
400x400
500x500
600x400
800x400
800x600






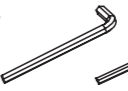
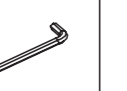
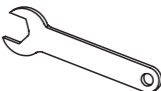


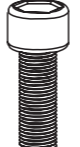
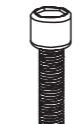






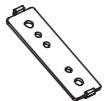






ВНИМАНИЕ: Перед сборкой прочитайте инструкцию до конца.

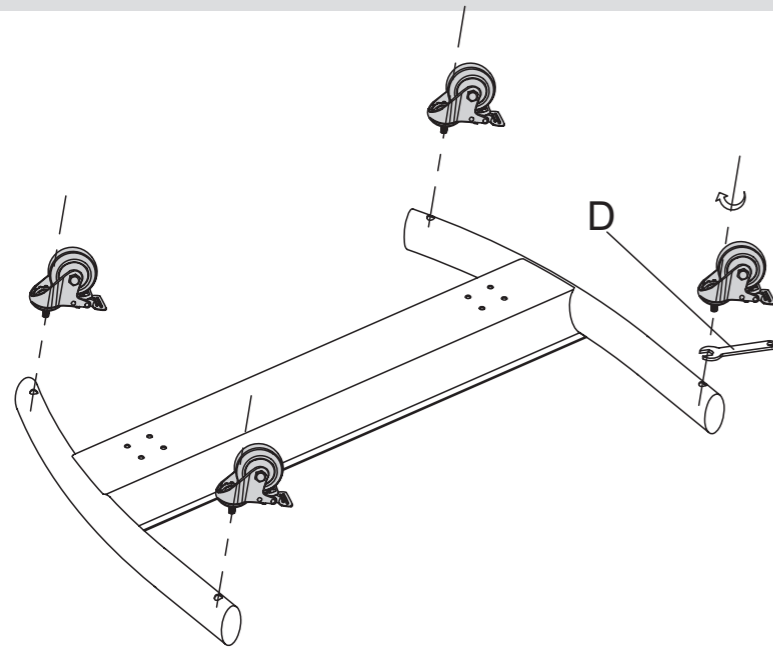
ПРЕДУПРЕЖДЕНИЕ

- Приступайте к сборке только после тщательного ознакомления с данной инструкцией. При возникновении любых вопросов, связанных с инструкцией, обратитесь к своему дистрибьютору.
- Данная стойка была разработана ТОЛЬКО для установки и использования в соответствии с данной инструкцией. Неправильная установка данного продукта может привести к порче имущества или серьезным травмам.
- Данный продукт должен быть установлен человеком, полностью понимающим данную инструкцию и имеющим хотя бы минимальные представления о механике и сборке изделий.
- Убедитесь, что поверхность, на которую ставится стойка, выдержит общий вес изделия и всех установленных на него компонентов.
- Используйте механическое подъемное устройство или попросите другого человека помочь вам в подъеме и установке оборудования.
- Затягивайте винты сильно, но не срывайте их. Срыв винтов может повредить компоненты стойки и сильно снижает их несущую способность.
- Данный продукт предназначен только для использования внутри помещения. Использование вне помещения может привести к порче стойки и травмам.

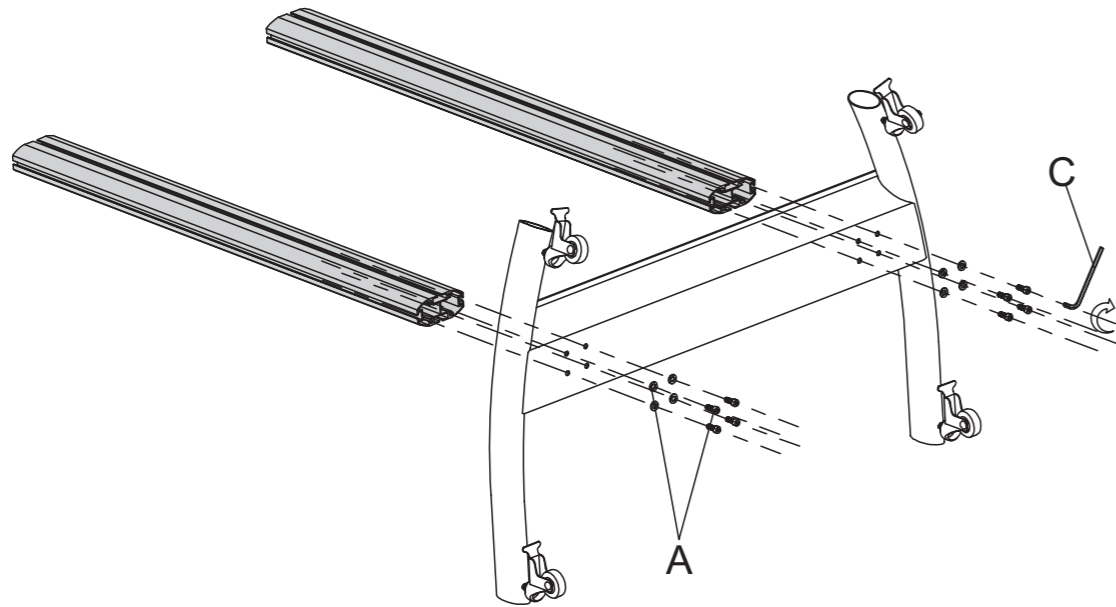
 1 шт	 1 шт	 4 шт	 1 шт
 1 шт	 10 шт	 1 шт	 1 шт
 1 шт	 1 шт	 1 шт	 2 шт

A  M8X35 8 шт	 M8 8 шт	B  M8 4 шт	C 8 мм  1 шт	6 мм  1 шт	5 мм  1 шт	4 мм  1 шт	D  14 мм 1 шт	E  M8X25 2 шт	 M8 2 шт			
F  M10X15 4 шт	 M8X25 4 шт	 M6X25 4 шт	 M5X15 4 шт	G  M10 4 шт	 M8 4 шт	 M6 4 шт	 M5 4 шт	H  2 шт	 M6X12 4 шт	 M6 4 шт	I  M6X12 4 шт	 M6 4 шт

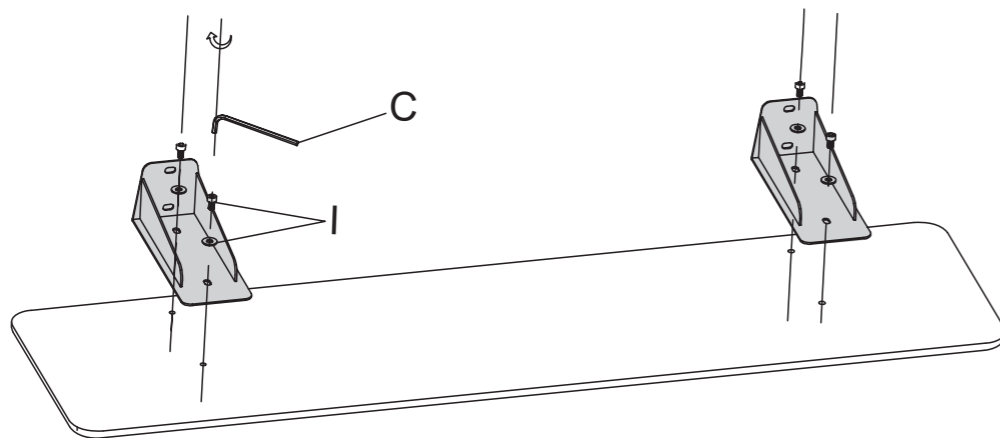
1



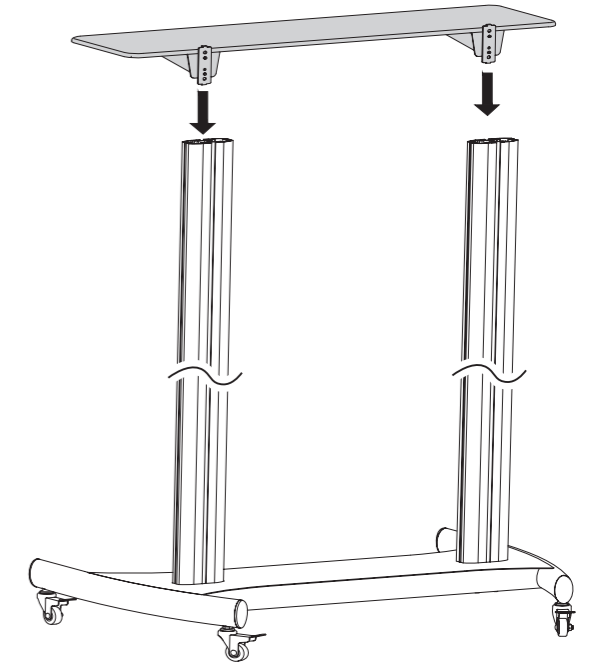
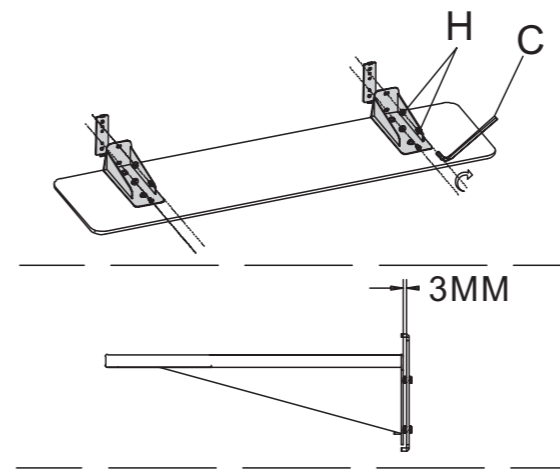
2



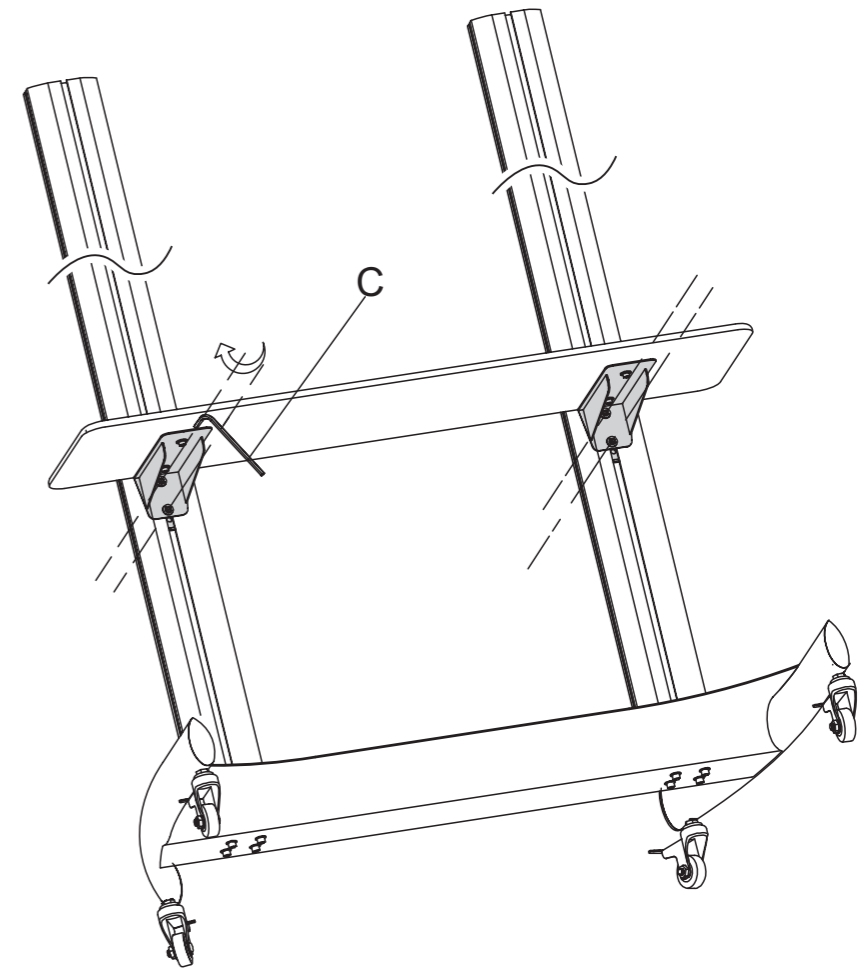
3



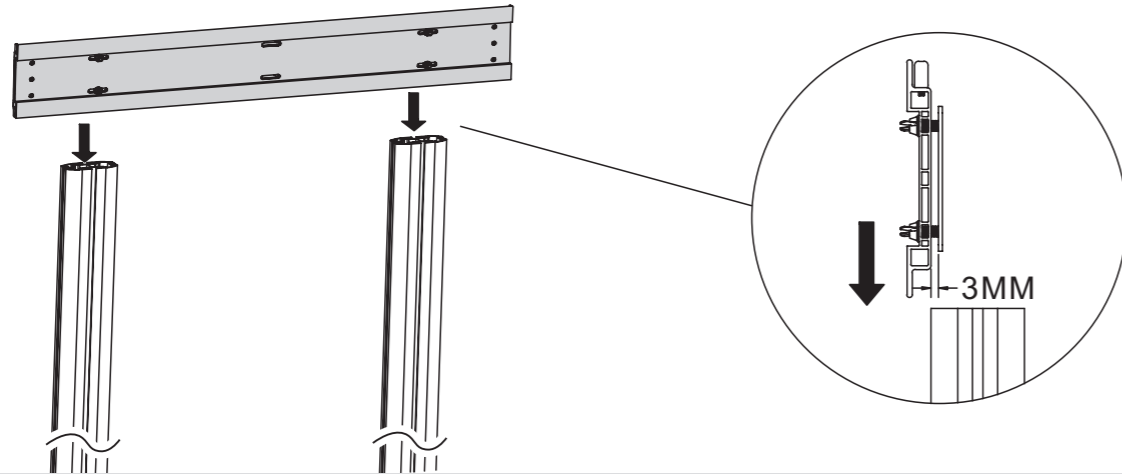
4



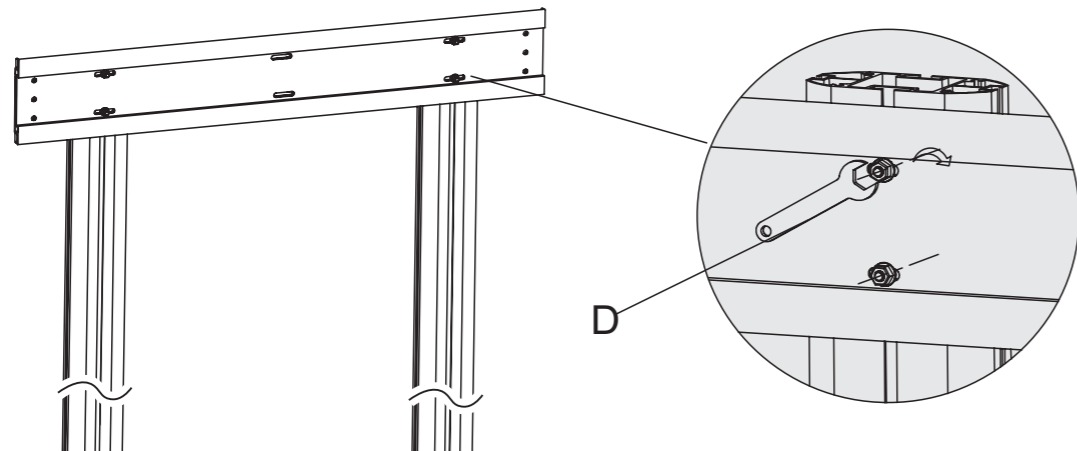
5



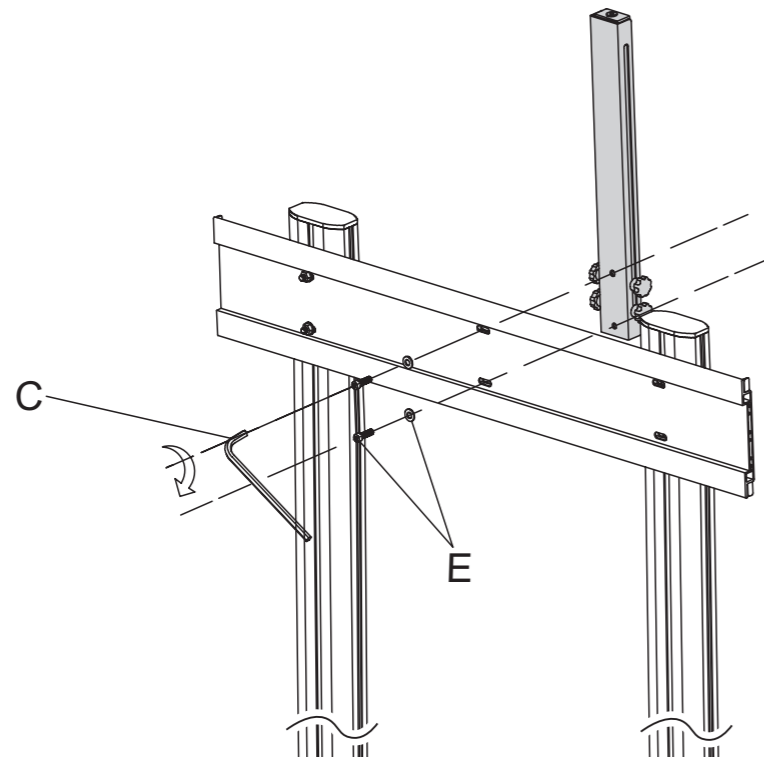
6



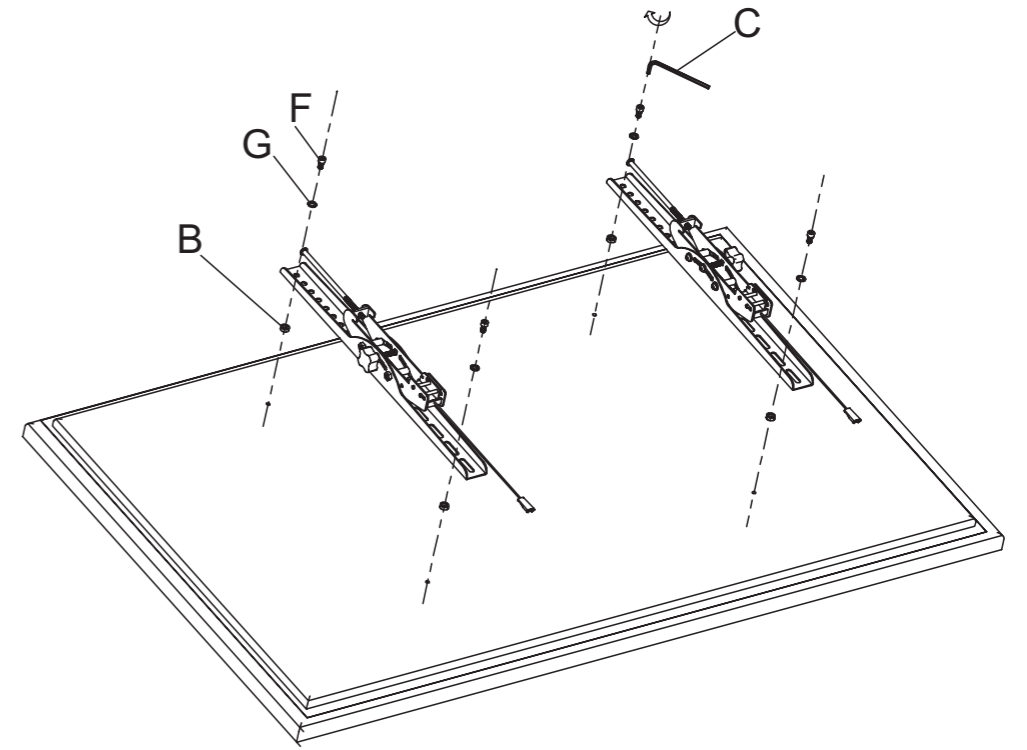
7



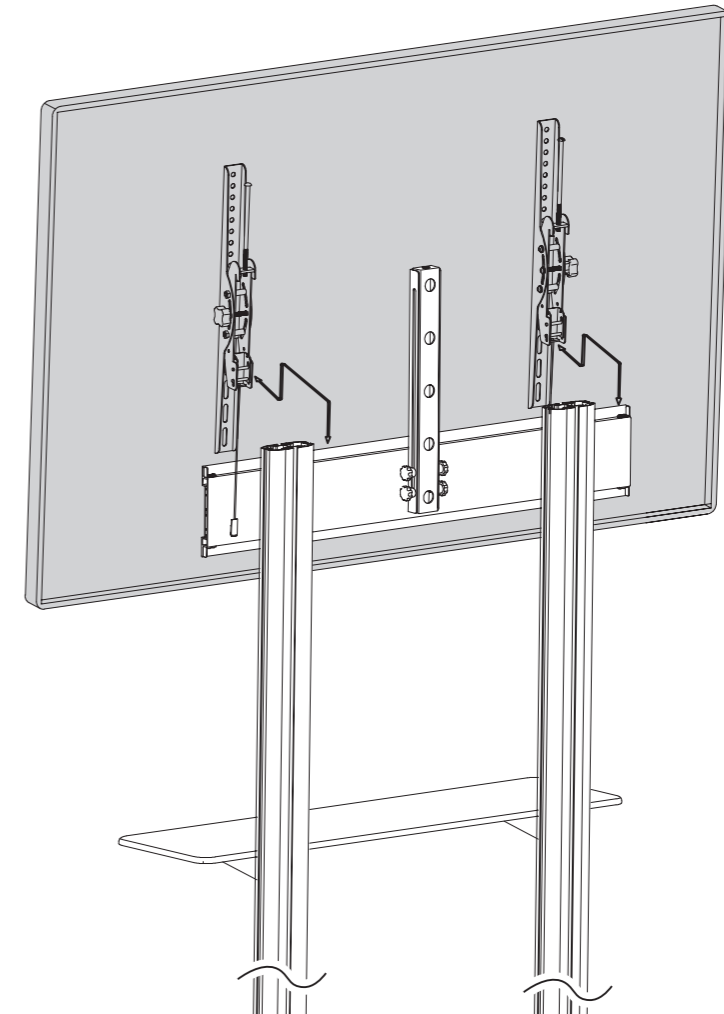
8



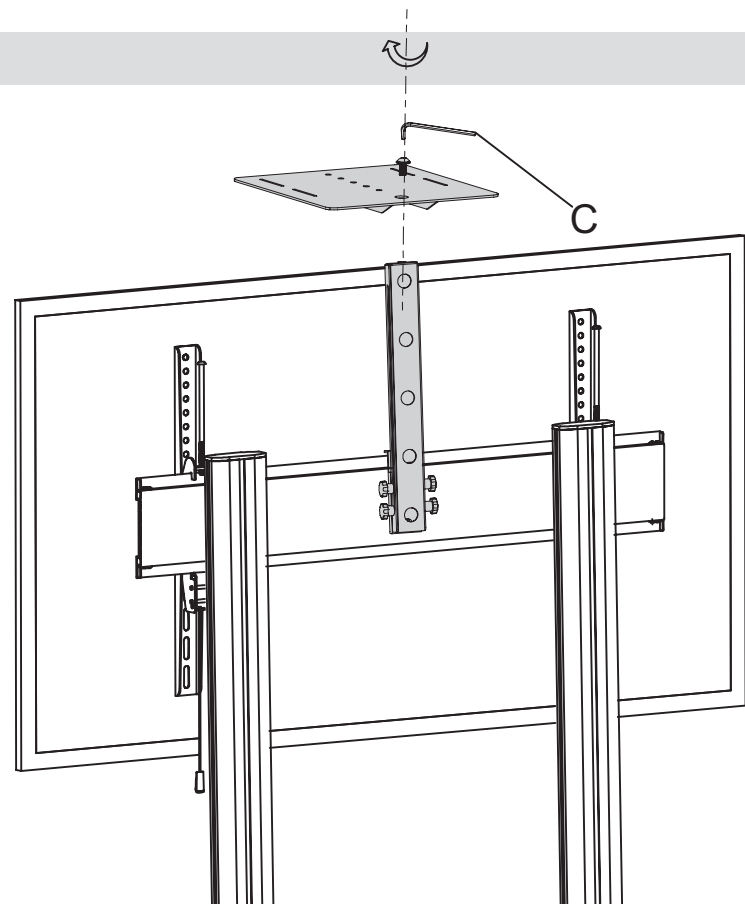
9



10

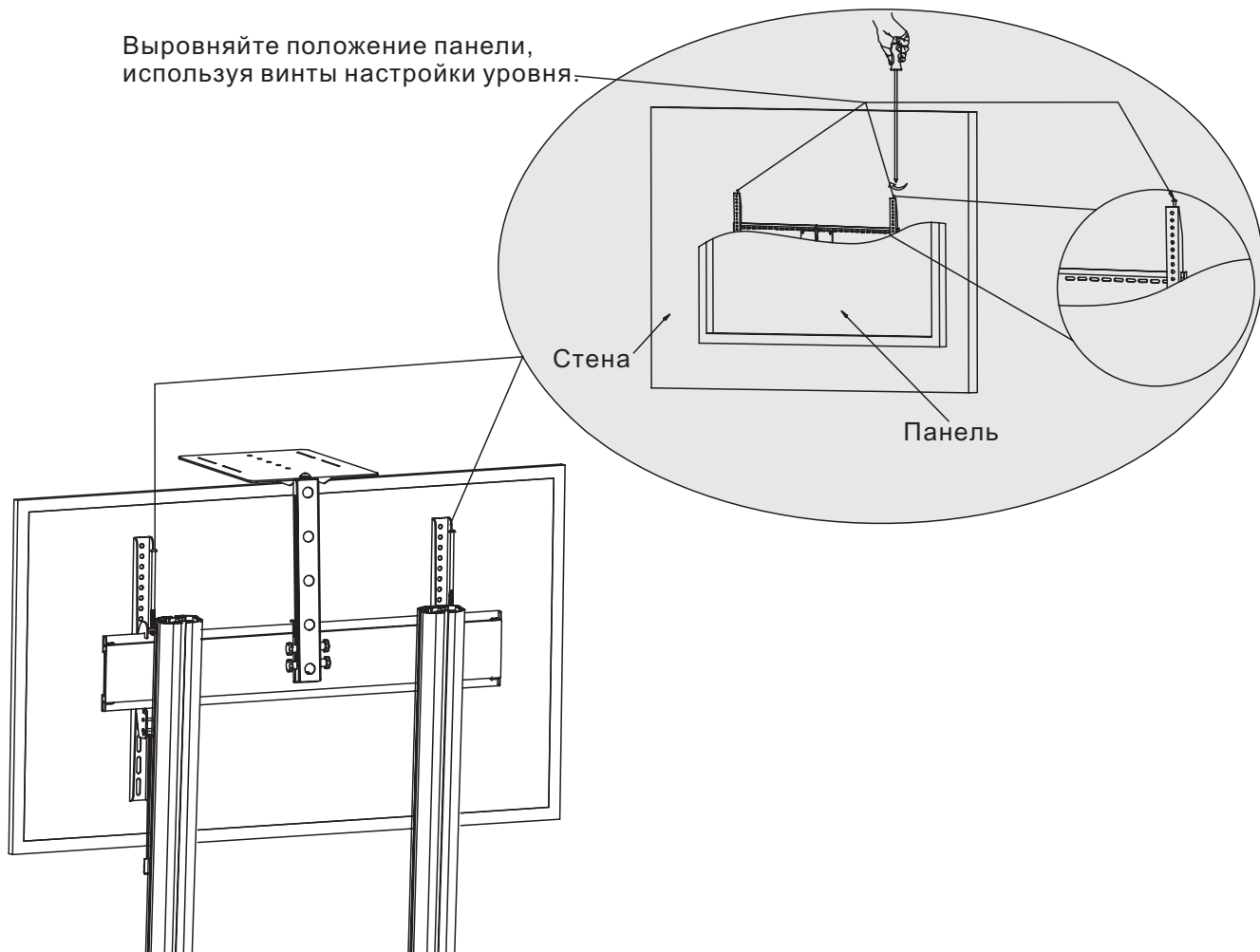


11

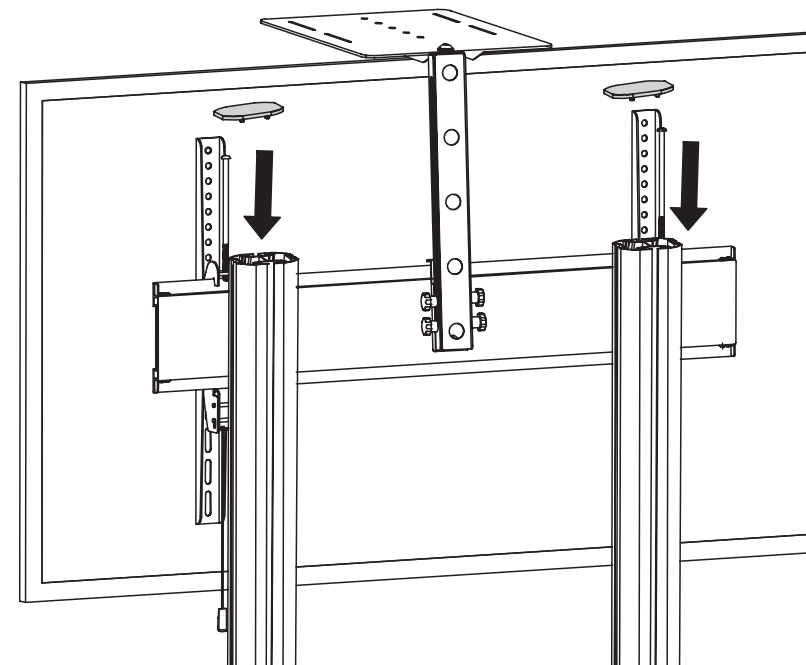


12

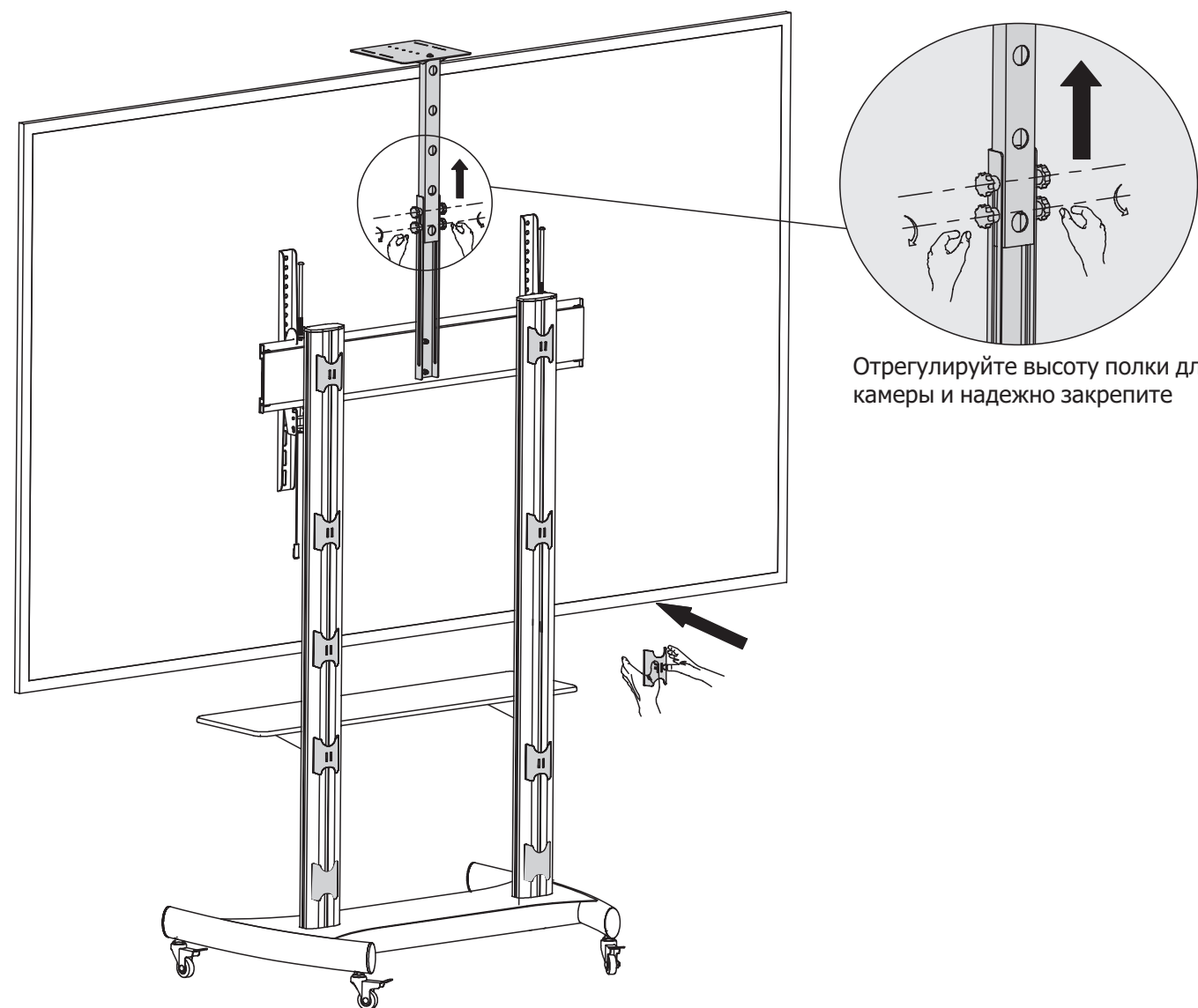
Выровняйте положение панели, используя винты настройки уровня.



13



14



Отрегулируйте высоту полки для камеры и надежно закрепите