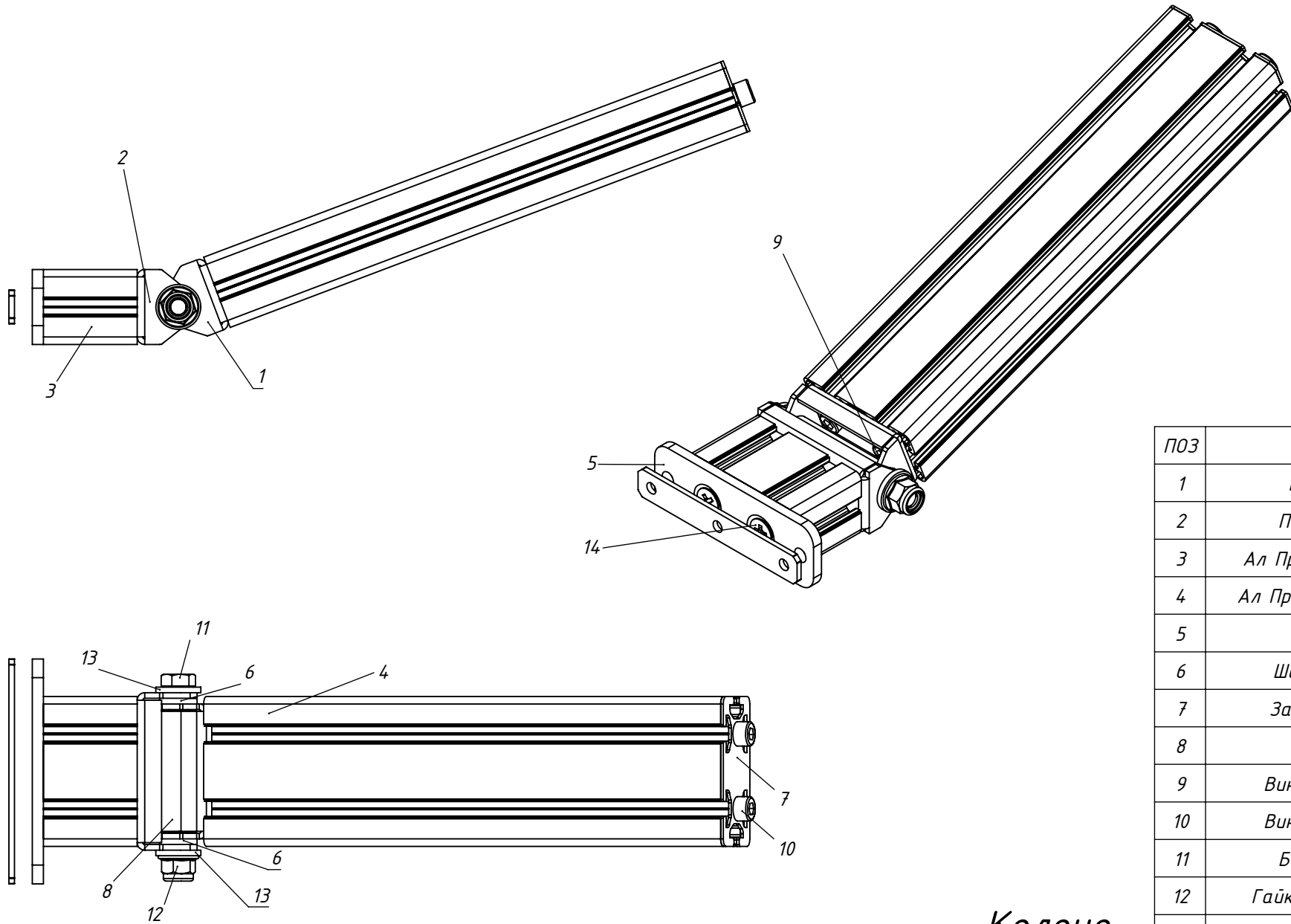


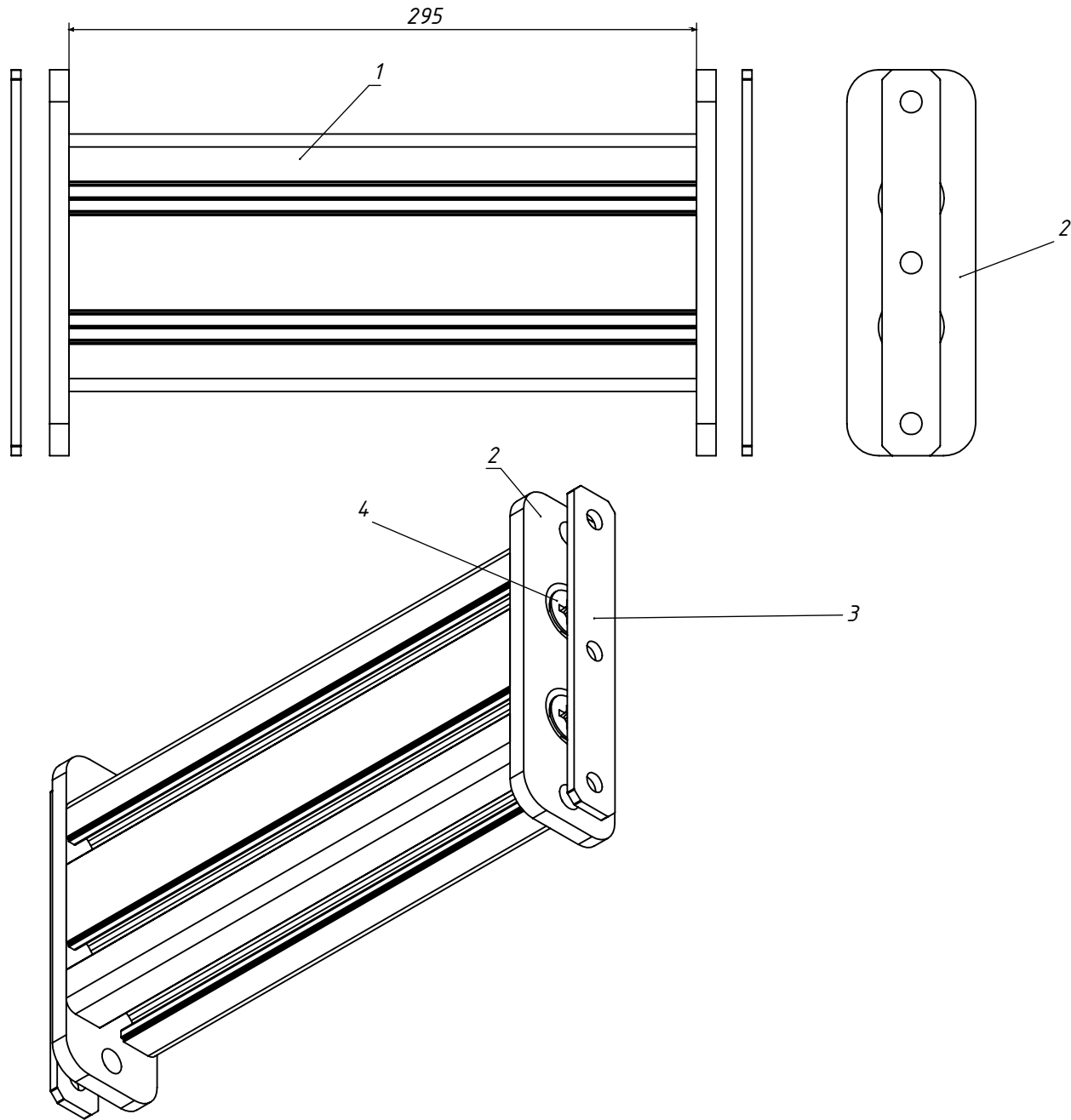
N°	L	$K-\beta o$
	760	2
	295	2
	350	4
	50	4



Колено

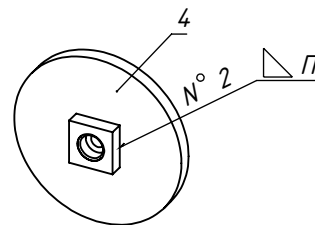
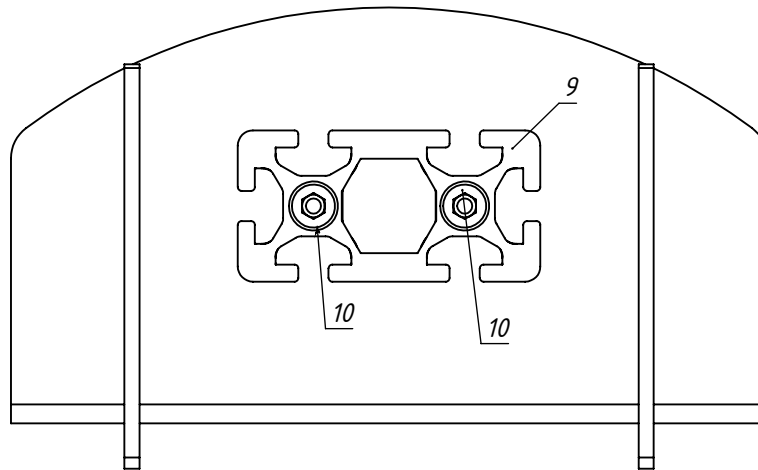
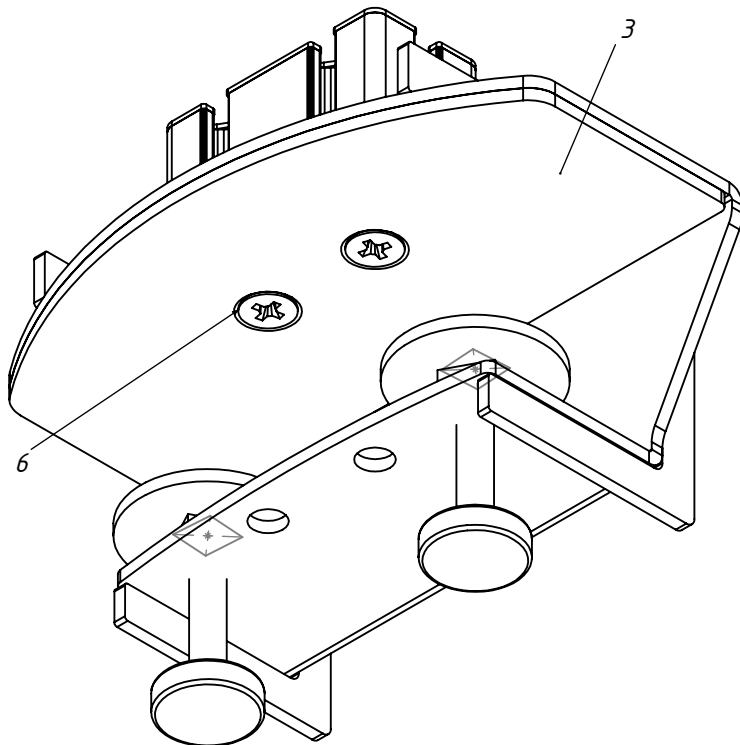
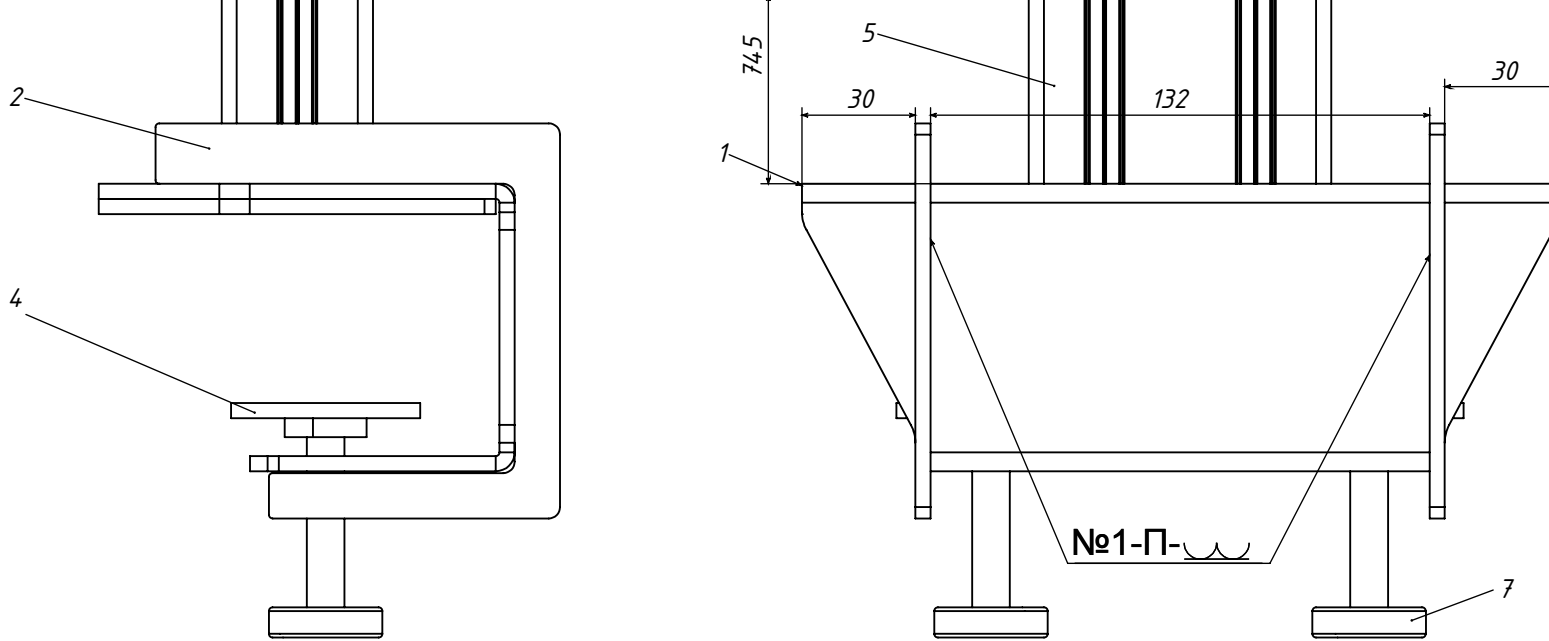
4 шт

ПОЗ	Название	К-ВО
1	<i>Петля малая</i>	1
2	<i>Петля большая</i>	1
3	<i>Ал Профиль 40x80 L=50</i>	1
4	<i>Ал Профиль 40x80 L=350</i>	1
5	<i>Переходник</i>	1
6	<i>Шайба капролон</i>	2
7	<i>Заглушка 80x40</i>	1
8	<i>Втулка</i>	1
9	<i>Винт М8 х 16 вн.ш</i>	4
10	<i>Винт М8 х 12 вн.ш</i>	2
11	<i>Болт М10 х 100</i>	1
12	<i>Гайка с капр вт М10</i>	1
13	<i>Шайба М10</i>	2
14	<i>Винт М8 х 30 потай</i>	2
15	<i>Сухарь 100</i>	1



Перемычка

ПОЗ	ОБОЗНАЧЕНИЕ	К-ВО
1	Ал Профиль 40x80 L= 295	1
2	Переходник	2
3	Сухарь 100	2
4	Винт М8 х 30 потай	4

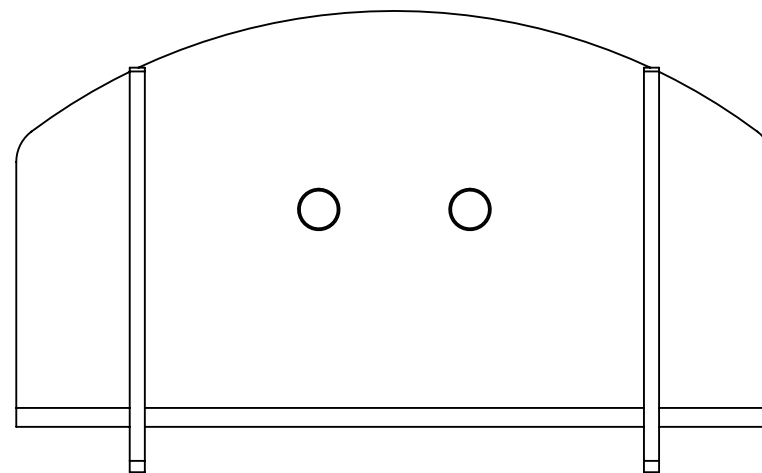
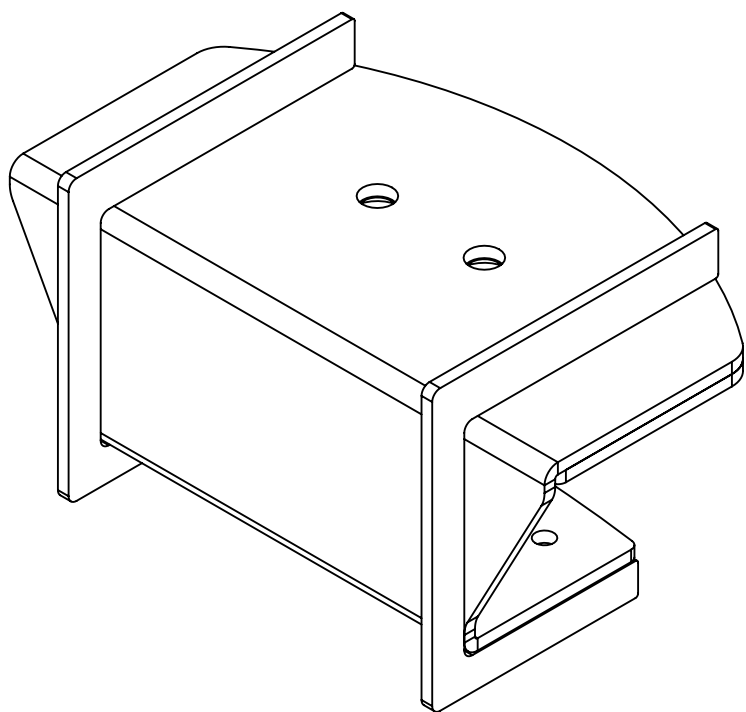
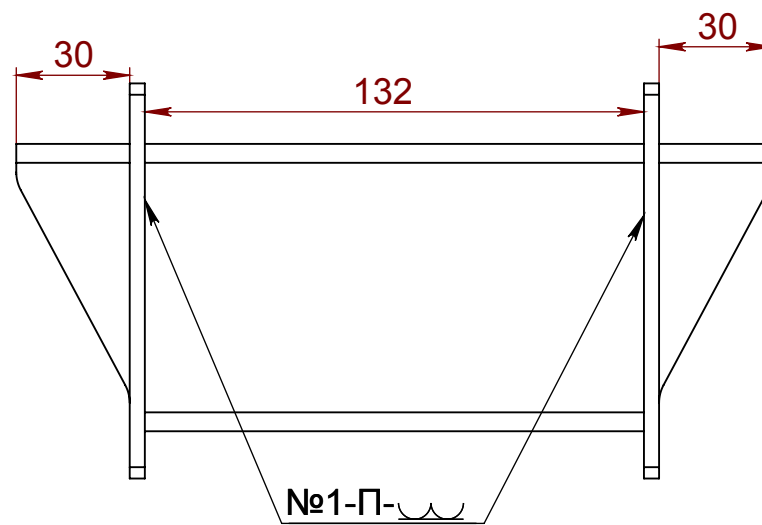
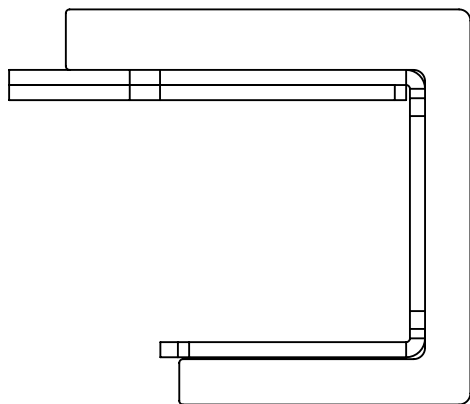


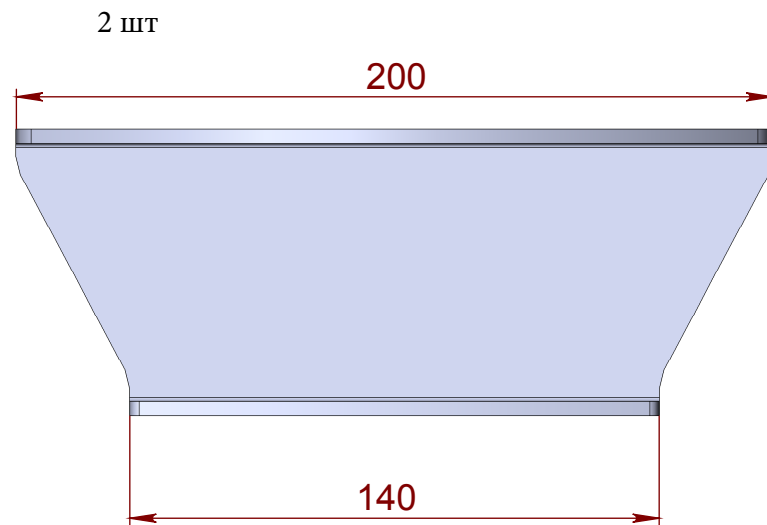
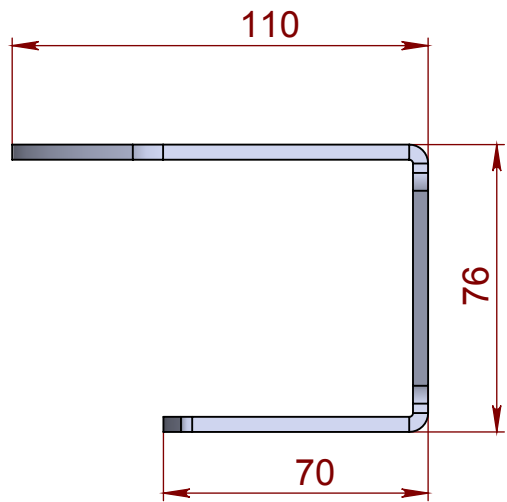
Столб СД

ПОЗ	Название	К-ВО
1	Крепление к столу	1
2	Усилитель	2
3	Проставка	1
4	Пятак с квадр. гайкой	2
5	Ал Профиль 40x80 L=760	1
6	Винт М8x30 потай	2
7	Опора Ст М8x50	2
9	Заглушка 80x40	1
10	Винт М8 х 12 вн.ш	2

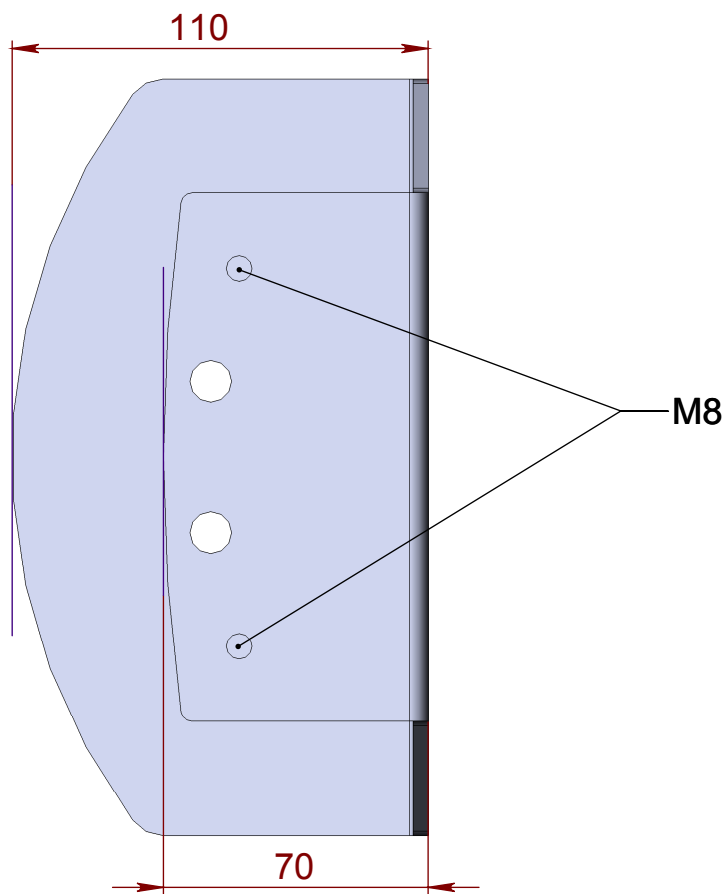
2 шт

2 шт



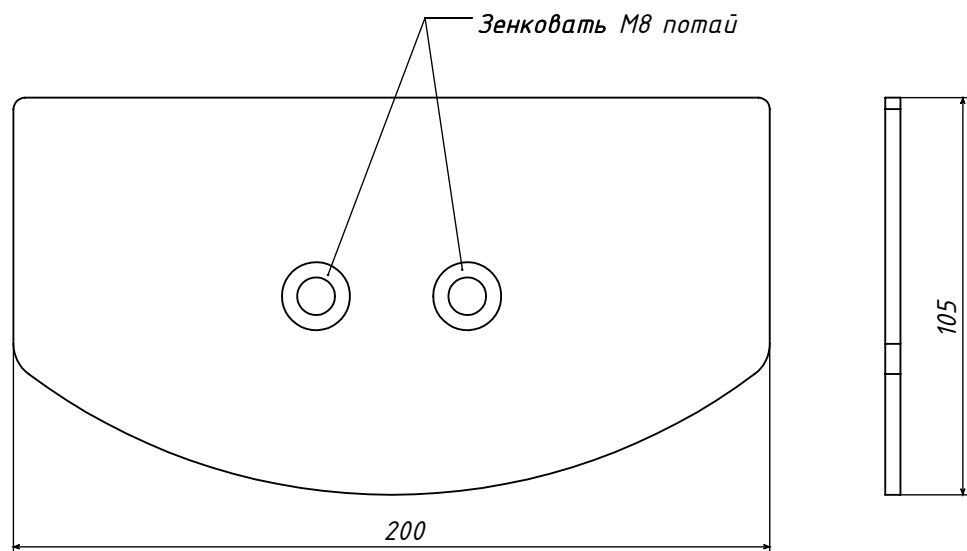


13556



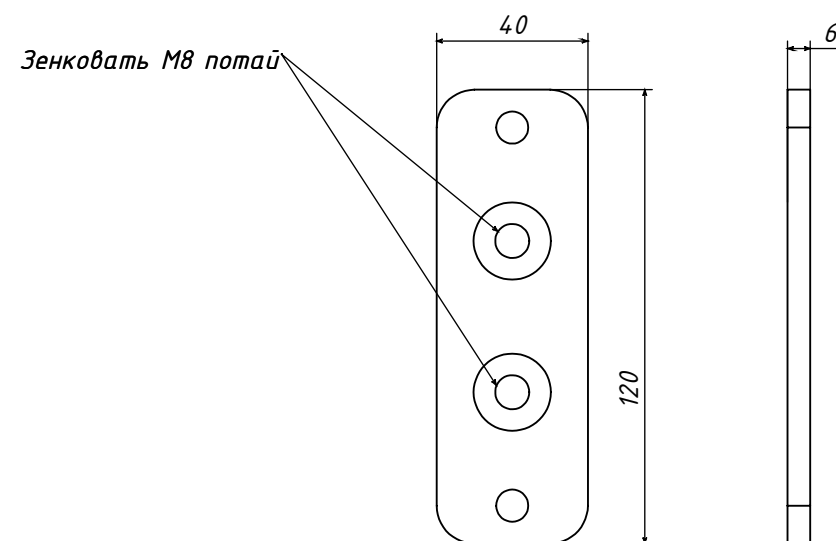
2 шт

Проставка

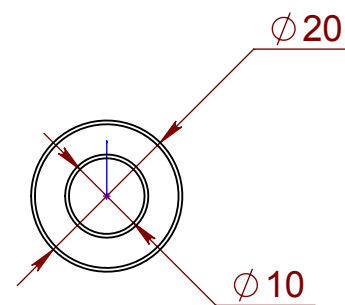
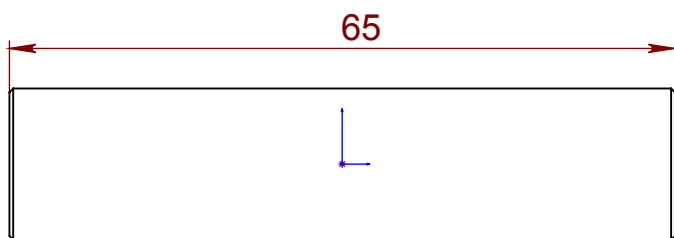


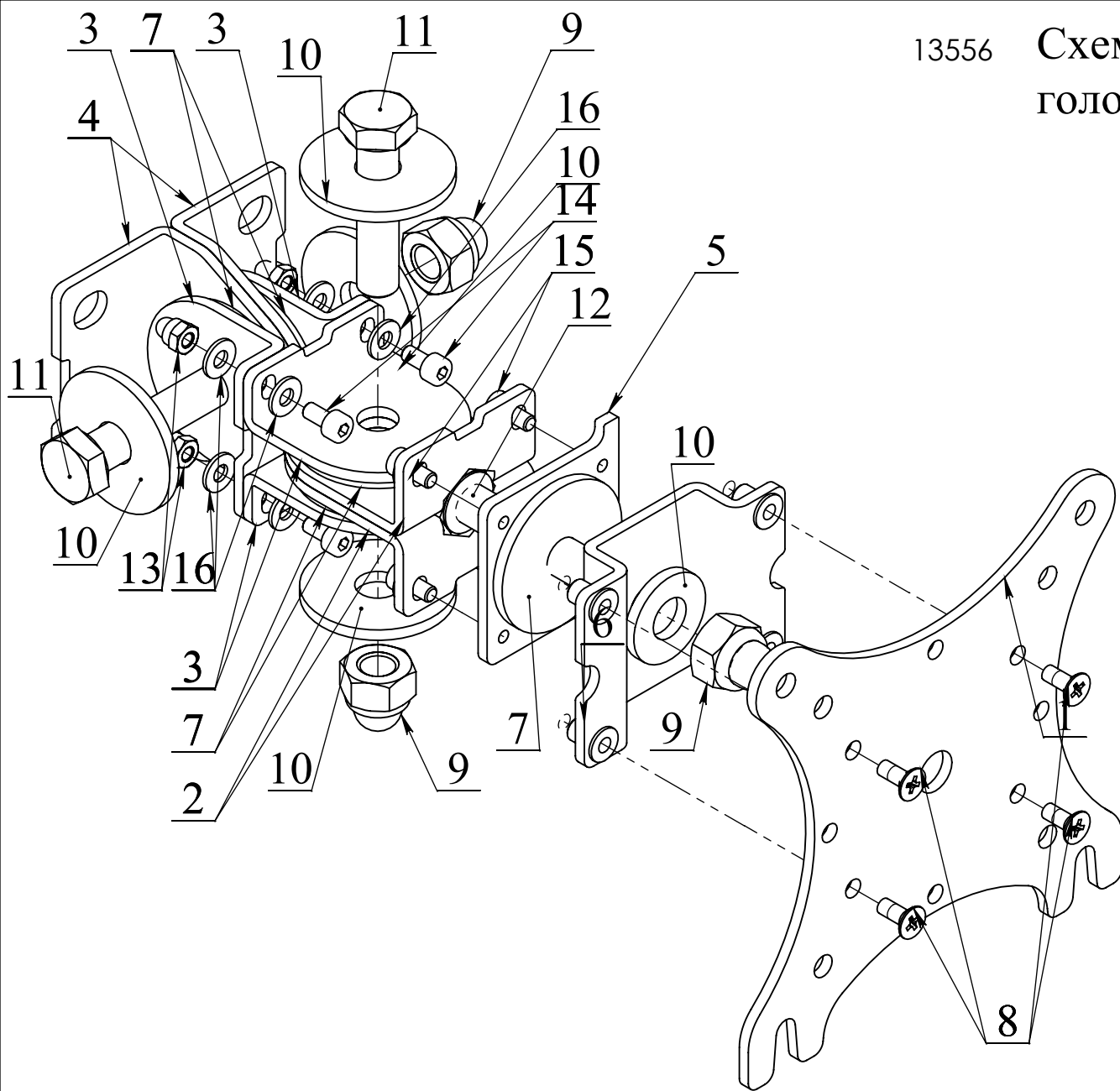
Переходник

8 шт



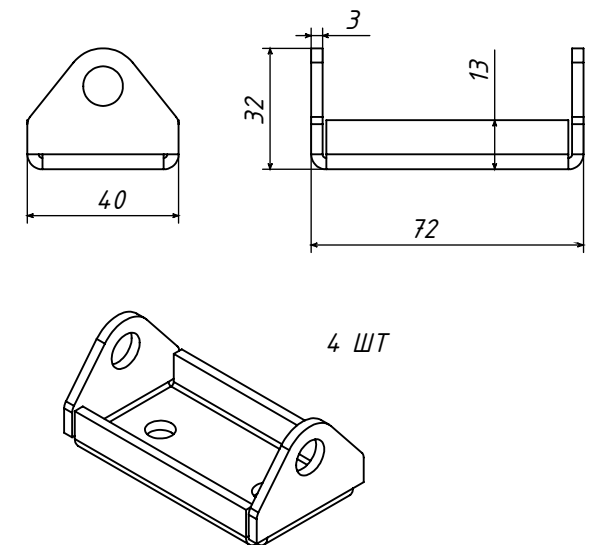
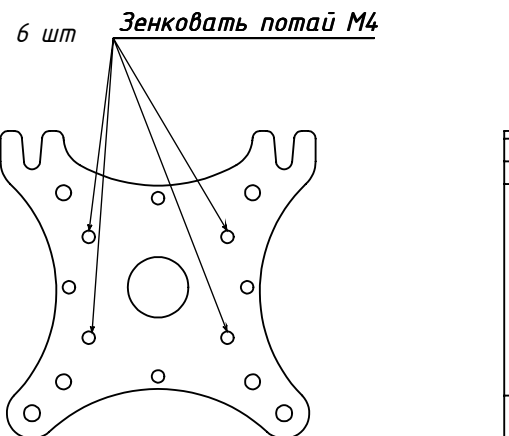
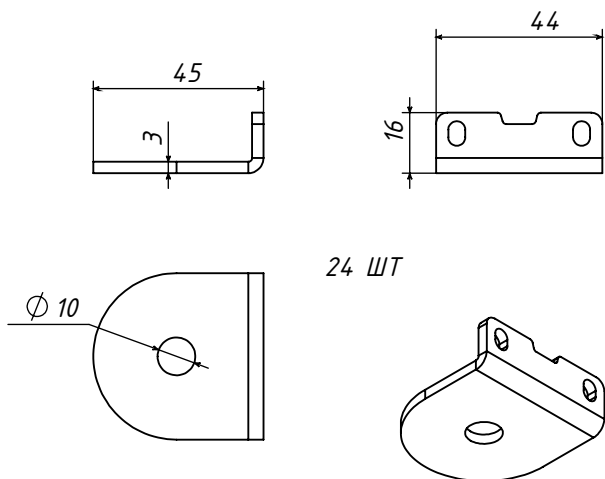
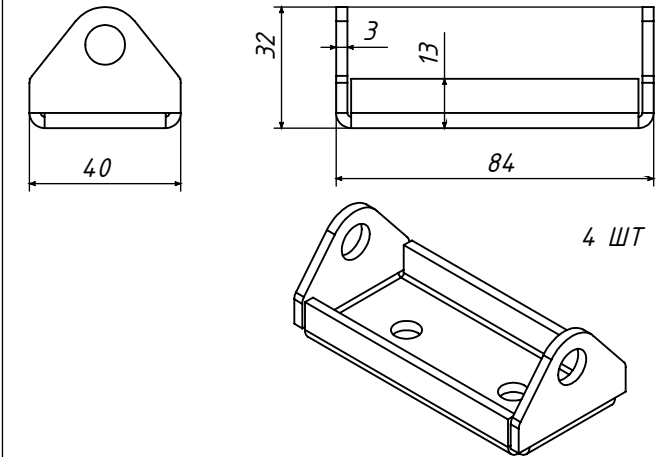
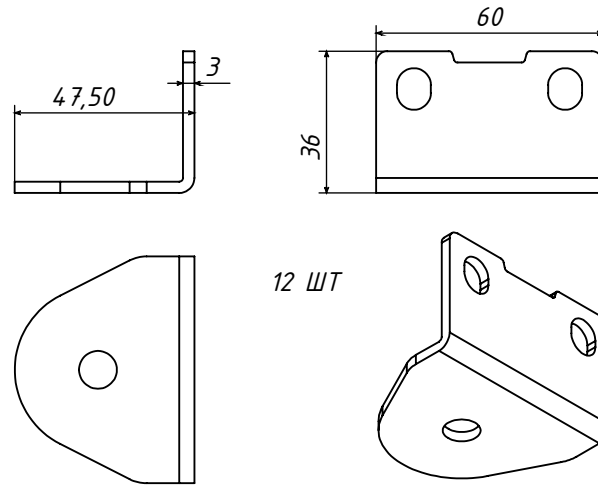
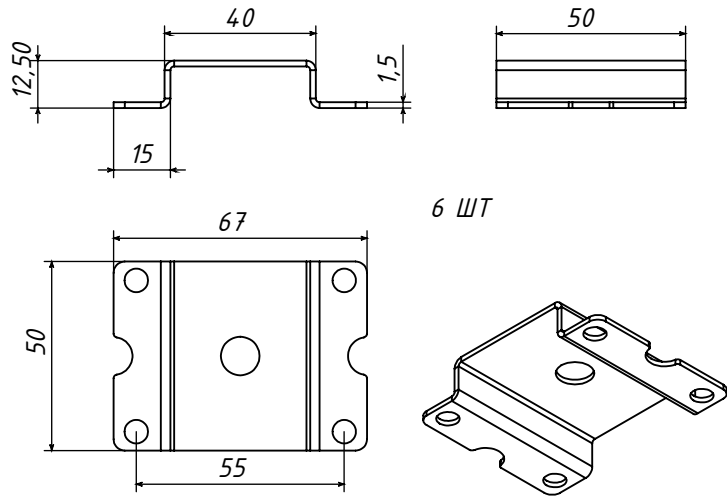
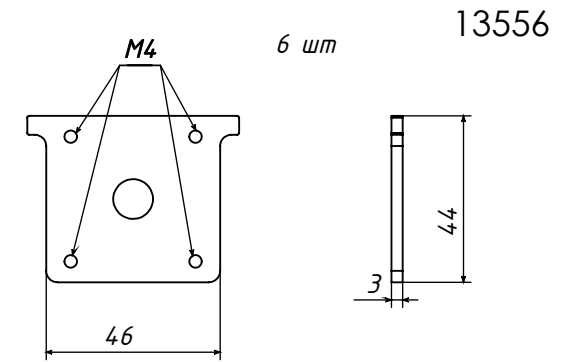
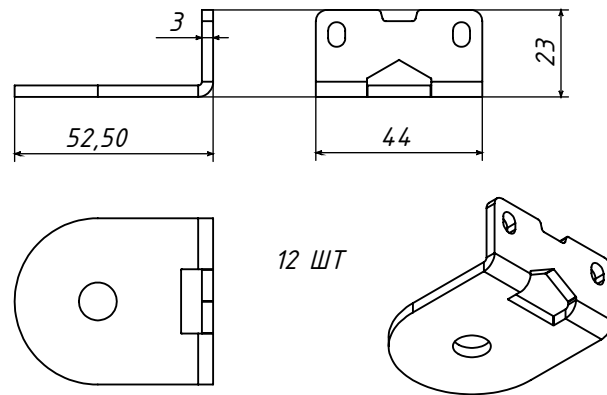
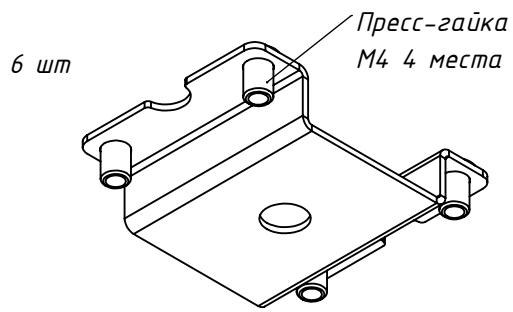
Сталь. 4 шт

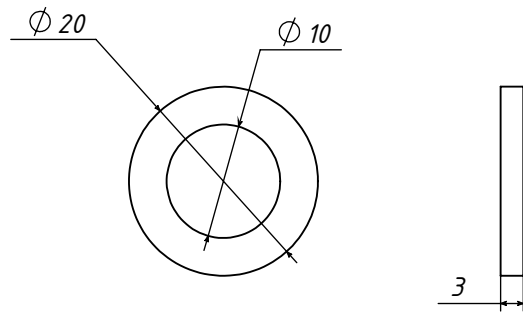




Ах6

Поз.	Наименование	Кол.
1	Голова 100	1
2	Уголок внешний	2
3	Уголок средний	4
4	Уголок внутренний	2
5	Упор	1
6	Основание	1
7	Шайба 42x10x3	5
8	Винт М5x6 потай.	4
9	Гайка М10 с пл. кольц.	3
10	Шайба 10 увелич.	5
11	Болт М10x35	2
12	Болт М10x20	1
13	Гайка М4 с пл. кольц.	4
14	Винт М4x12 вн.ш.	4
15	Винт М4x8 вн.ш.	5
16	Шайба 4	12
	Стяжка 250	4
	Стандарт. комплект.	1



Ψαῦδα 8 μm*Ψαῦδα 30 μm*