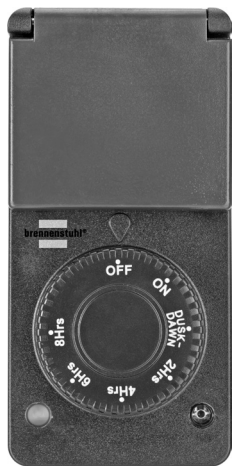


brennenstuhl®

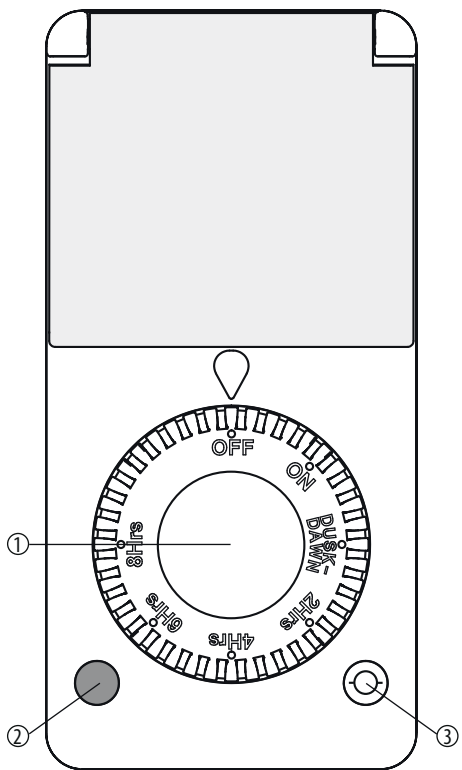
ES

Instrucciones de uso DDT IP44 DE 3655



Temporizador con sensor de crepúsculo

para exteriores



SEGURIDAD

! **Uso previsto**

El temporizador con sensor de crepúsculo conecta y desconecta el suministro eléctrico de los aparatos eléctricos conectados según el ajuste establecido. Este dispositivo está previsto para exteriores como temporizador con protección contra salpicaduras de agua. El dispositivo se debe usar únicamente de manera individual. No conecte más de un temporizador seguido. No enchufe ningún aparato eléctrico en el temporizador, cuyo consumo de corriente sobrepase los 8 amperios. Cualquier otro uso se considera no conforme a lo previsto. El fabricante no se hace responsable de daños ocasionados por un uso no conforme a lo previsto.

Instrucciones de uso

Lea detenidamente estas instrucciones de uso antes de utilizar el dispositivo. Las instrucciones de uso forman parte del dispositivo incluso si se entrega a terceros.

Instrucciones básicas de seguridad

- Los niños y personas con discapacidad mental no reconocen los posibles peligros ocasionados por un uso indebido de aparatos eléctricos. No permita que hagan uso de dispositivos electrónicos sin supervisión.
- Conecte correctamente el dispositivo únicamente en tomas de corriente instaladas de manera segura.
- Conecte los aparatos electrónicos únicamente dentro de los límites de funcionamiento del dispositivo.
- El enchufe del aparato eléctrico debe estar conectado completamente al temporizador.
- No cubra el dispositivo, de lo contrario se podría acumular el calor, por lo que existe peligro de incendio.
- Compruebe periódicamente la presencia de daños en el dispositivo. No reemplace las piezas dañadas; en su lugar, póngase en contacto con el fabricante o bien elimine el dispositivo de manera respetuosa con el medioambiente.
- No abra el dispositivo. Una vez abierto el dispositivo queda excluida toda garantía.
- No toque el dispositivo con las manos mojadas o permita que entre en contacto con agua.
- Desconecte el dispositivo de la red eléctrica para desconectar la alimentación.
- No conecte radiadores u otros aparatos eléctricos similares al dispositivo, ya que los mismos no se deben utilizar nunca sin supervisión.

DISPOSITIVO

- Rueda de ajuste
- Luz indicadora de función
- sensor de crepúsculo

ELEMENTOS DE MANDO Y VISUALIZACIÓN

Rueda de ajuste (1)

Selección de los modos operativos OFF (APAG), ON (ENC), DUSK-DAWN (puesta-salida del sol), 2Hrs (2 horas), 4Hrs (4 horas), 6Hrs (6 horas), 8Hrs (8 horas).

Luz indicadora de función (2)

Muestra si el temporizador está encendido o apagado. Esta se ilumina si está encendido.

Sensor de crepúsculo (3)

El temporizador se enciende al atardecer y se apaga al amanecer.

Vista general del programa

- OFF: El dispositivo está apagado.
- ON: El dispositivo está permanentemente encendido.
- DUSK-DAWN: El dispositivo se enciende al atardecer y se apaga al amanecer. Repetición diaria.
- 2Hrs: El dispositivo se enciende al atardecer y se apaga transcurridas dos horas. Repetición diaria.
- 4Hrs: El dispositivo se enciende al atardecer y se apaga transcurridas cuatro horas. Repetición diaria.
- 6Hrs: El dispositivo se enciende al atardecer y se apaga transcurridas seis horas. Repetición diaria.
- 8Hrs: El dispositivo se enciende al atardecer y se apaga transcurridas ocho horas. Repetición diaria.

Ajuste del modo operativo

OFF/ON/DUSK-DAWN/2Hrs/4Hrs/6Hrs/8Hrs

Gire la rueda de ajuste a la posición deseada.

TENGA EN CUENTA QUE:

Después de la puesta del sol, una fuente de luz temporal (como faros, linternas u otras fuentes de luz externas) no afecta al programa de tiempo activo. NO OBSTANTE, si el temporizador (en el programa DUSK-DAWN) recibe de forma ininterrumpida durante 8 segundos o más una fuente de luz temporal, el dispositivo se apaga hasta que se restablezca la oscuridad.

Si el dispositivo (en el programa 2, 4, 6 u 8Hrs) recibe de forma ininterrumpida durante 8 segundos o más una fuente de luz temporal, el dispositivo se apaga. Si esta fuente de luz temporal se apaga, el dispositivo se enciende y se reinicia la cuenta atrás de las 2, 4, 6 u 8 horas.

LIMPIEZA

¡Peligro!

⚡ Peligro de muerte por descarga eléctrica.
Desconecte la alimentación antes de proceder con la limpieza del dispositivo.

¡Peligro!

⚡ Peligro de muerte por descarga eléctrica.
No utilice agua u otros líquidos para la limpieza. La entrada de líquido en el dispositivo puede provocar una descarga eléctrica. Limpie el dispositivo solamente utilizando un paño suave y seco.

ELIMINACIÓN



¡No tire los aparatos eléctricos a la basura!

Según lo dispuesto en la Directiva europea 2012/19/CE sobre residuos de aparatos eléctricos y electrónicos, dichos aparatos usados se deben separar y guardar para su reciclaje de manera respetuosa con el medio ambiente. Diríjase a su comunidad o ayuntamiento para obtener información sobre la eliminación de aparatos usados. El empaquetado del producto ha sido fabricado con materiales reciclables. Por favor, elimine los mismos en el contenedor adecuado.

DATOS TÉCNICOS:

Descripción del modelo:	DDT IP44 DE 3655
Voltaje operativo:	230V~ 50 Hz
Tensión / corriente de conmutación:	230~ 8(1)A
Potencia de conmutación:	máx. 1800 W
Temperatura ambiente:	-10 a 40 °C
IP44	= grado de protección Protegido contra salpicaduras de agua y la penetración de cuerpos sólidos extraños ≥ 1 mm diámetro

Conforme a la norma europea **CE**
Con este símbolo todos los productos marcados cumplen las disposiciones comunitarias aplicables del Espacio Económico Europeo.

DECLARACIÓN DE CONFORMIDAD

El fabricante está en posesión de la declaración de conformidad pertinente.

FABRICANTE

Hugo Brennenstuhl GmbH & Co. KG
Seestraße 1-3
72074 Tübingen
Alemania

Para más información, visite la sección de atención al cliente / preguntas más frecuentes en nuestro sitio web www.brennenstuhl.com

HU

Kezelési útmutató DDT IP44 DE 3655

Időkapcsoló óra Szűrületi kapcsolóval

Kültéri alkalmazásra

BIZTONSÁG

! Rendeltetészerű használat

A szűrületi érzékkelvel felszerelt dókapcsoló óra beállítható módon be- vagy kikapcsolja az áramot a hozzá csatlakoztatott fogyasztón. A készülék fröccsenő víz ellen védett időkapcsoló óra kültéri használatra. A készülék csak külön működtethető. Ne csatlakoztasson egymás után több időkapcsoló órát. Ne csatlakoztasson olyan fogyasztót az időkapcsoló órához, amelynek áramfogyasztása meghaladja a 8 Amper-t. Minden, ettől eltérő használat nem minősül rendeltetészerűnek. A nem rendeltetészerű használatból eredő károkért a gyártó nem vállal felelősséget.

Kezelési útmutató

A készülék használata előtt gondosan olvassa el jelen kezelési útmutatót. A kezelési útmutató a készülékhez tartozik, továbbadás esetén is.

Alapvető biztonsági utasítások

- Gyermekek vagy szellemi fogyatékos személyek nem ismerik fel azokat a veszélyeket, amelyek az elektromos készülékek szakszerűtlen kezelése során keletkezhetnek. Soha ne engedje, hogy felügyelet nélkül elektromos készülékeket használjanak.
- A készüléket csak biztonságosan szerelt konnektorba csatlakoztassa.
- Csak a készülék megadott teljesítményhatárain belüli fogyasztókat csatlakoztasson.
- A fogyasztó csatlakozóját teljesen dugaszolja be az időkapcsoló órába.
- A készüléket ne takarja le. A takarás alatt hő képződik, így tűzveszély áll fenn.
- Rendszeresen ellenőrizze a készülék sérülésmentességét. A sérült részeket ne cserélje ki, forduljon a gyártóhoz vagy környezetvédelmi szempontból megfelelő módon ártalmatlanítsa.
- Ne nyissa ki a készüléket. A készülék felnyitása esetén megszűnik a garancia.
- Ne fogja meg a készüléket nedves kézzel és ne engedje, hogy vízzel érintkezzen.
- A készülék feszültségmentesen tartásához válassza le azt a villamos hálózatról.
- Ne csatlakoztasson fűtőtestet vagy hasonló fogyasztókat a készülékhez, mivel ezek soha nem üzemeltethetők felügyelet nélkül.

A KÉSZÜLÉK

- Beállító kerék
- Funkció ellenőrző lámpa
- Szűrületi érzékelő

KEZELŐ- ÉS KIJELEZŐELEM

Beállító kerék (1)

OFF (KI), ON (BE), DUSK-DAWN (naplemente-napfelkelte), 2Hrs (2 óra), 4Hrs (4 óra), 6Hrs (6 óra), 8Hrs (8 óra) üzemmódok kiválasztása.

Funkció ellenőrző lámpa (2)

Kijelzi, hogy az időkapcsoló óra be vagy ki van-e kapcsolva. Bekapcsolt állapotban világít.

Szűrületi érzékelő (3)

Az időkapcsoló órát szűrületkor be- és hajnalban kikapcsolja.

A program áttekintése

- OFF: A készülék ki van kapcsolva.
- ON: A készülék tartósan be van kapcsolva.
- DUSK-DAWN: A készülék szűrületkor be-, hajnalban kikapcsol. Napi ismétlés.
- 2Hrs: A készülék szűrületkor be-, majd 2 óra elteltével kikapcsol. Napi ismétlés.

- 4Hrs: A készülék szűrületkor be-, majd 4 óra elteltével kikapcsol. Napi ismétlés.
- 6Hrs: A készülék szűrületkor be-, majd 6 óra elteltével kikapcsol. Napi ismétlés.
- 8Hrs: A készülék szűrületkor be-, majd 8 óra elteltével kikapcsol. Napi ismétlés.

OFF/ON/DUSK-DAWN/2Hrs/4Hrs/6Hrs/8Hrs üzemmód beállítása

Egyszerűen forgassa a beállító kereket a kívánt pozícióba.

KÉRJÜK, VEGYE FIGYELEMBE

A szűrület beállítással egy ideiglenes fényforrás (mint fényszóró, zseblámpa vagy egyéb külső fényforrások) nem korlátozzák az aktív időprogramot. DE ha az időkapcsoló óra (DUSK-DAWN-programban) ideiglenes fényforrást érzékel legalább 8 másodpercen keresztül megszakítás nélkül, a készülék kikapcsol, amíg újra sötét nem lesz.

Ha a készülék (2, 4, 5 vagy 8Hrs programban) ideiglenes fényforrást érzékel legalább 8 másodpercen keresztül megszakítás nélkül, a készülék kikapcsol. Ha ez az ideiglenes fényforrás kialszik, a készülék bekapcsol, és a 2, 4, 6 vagy 8 órás visszaszámlálás újrakezdődik.

TISZTÍTÁS

Veszély!

⚡ Életveszély elektromos áramütés miatt.
Tisztítás előtt válassza le a készüléket a hálózatról.

Veszély!

⚡ Életveszély elektromos áramütés miatt.
Tisztításhoz ne használjon vizet vagy egyéb folyadékot. A bejutó folyadék rövidzárlatot idézhet elő. A készüléket csak lágy, száraz kendővel tisztítsa meg.

ÁRTALMATLANÍTÁS



Az elektromos készülékeket ne a kommunális hulladékkal együtt távolítsa el!

Az elektromos és elektronikai készülékekre vonatkozó 2012/19/EK európai irányelv szerint a használt elektromos készülékeket külön kell gyűjteni és a környezetvédelmi szempontból megfelelő újrahasznosításba kell adni. A kiszolgált készülék ártalmatlanításáról további információkat az önkormányzat vagy városüzemeltetés ad. A termékcsomagolás újrahasznosítható anyagokból készült. Ezeket megfelelő gyűjtőtartályokba helyezze.

MŰSZAKI ADATOK:

Típusmegnevezés:	DDT IP44 DE 3655
Üzemi feszültség:	230V~ 50 Hz
Kapcsolási feszültség / áram:	230~ 8(1)A
Kapcsolási teljesítmény:	max. 1800 W
Környezeti hőmérséklet:	-10 - 40°C

IP44

= Védelmi fokozat
Fröccsenő víz és ≥ 1 mm átmérőjű szilárd idegen anyagok bejutása ellen védett

EU-konform

Az ezel a szimbólummal jelölt termékek teljesítik az Európai Gazdasági Térség minden alkalmazandó közösségi előírását.

MEGFELELŐSÉGI NYILATKOZAT

A megfelelőségi nyilatkozat a gyártónál található.

GYÁRTÓ

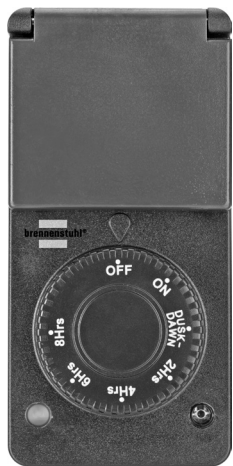
Hugo Brennenstuhl GmbH & Co. KG
Seestraße 1-3
72074 Tübingen
Németország

További információkért ajánljuk figyelmükbe honlapunkon a www.brennenstuhl.com oldalon a Service/FAQ (GYIK) menüt.

brennenstuhl®

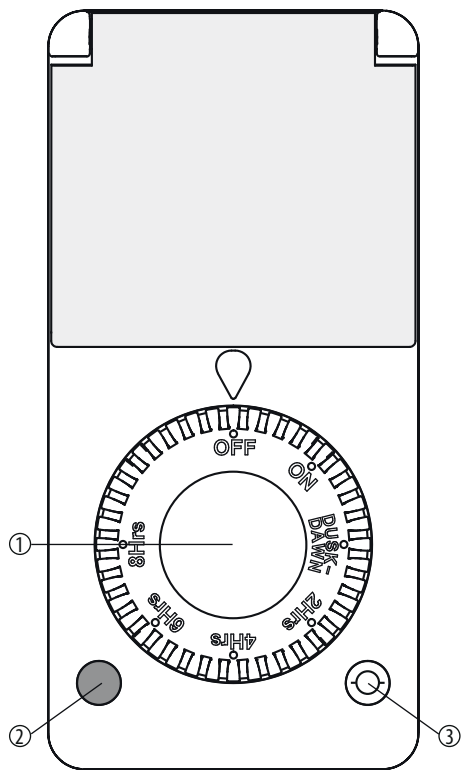
RU

Руководство по эксплуатации DDT IP44 DE 3655



Таймер с сумеречным датчиком

для установки вне помещений



ТЕХНИКА БЕЗОПАСНОСТИ

Использование по назначению

Таймер с сумеречным датчиком включает или отключает питание к подключенному потребителю регулируемым способом.

Устройство в виде брызгозащищенного таймера предназначено для установки вне помещений. Устройство может эксплуатироваться только отдельно. Не размещать несколько таймеров друг за другом. Не подсоединять к таймеру потребитель, потребление тока которого превышает 8 ампер.

Любое иное использование считается использованием не по назначению.

Производитель не берет на себя ответственность за ущерб, причиненный из-за использования не по назначению.

Руководство по эксплуатации

Перед использованием устройства необходимо полностью прочитать данное руководство по эксплуатации. Руководство по эксплуатации относится к устройству, а также при дальнейшей его передаче.

Основные указания по технике безопасности

- Дети или лица с психическими заболеваниями не распознают опасности, которые могут возникать при неправильном обращении с электроприборами. Никогда не допускайте использования ними электроприборов без присмотра.
- Полностью вставлять устройство только в прочно установленные розетки.
- Подсоединять потребители только в рамках указанных пределов мощности устройства.
- Штекер потребителя должен быть полностью вставлен в таймер.
- Не накрывать устройство. Под накрытием становится жарко, вследствие чего существует опасность возникновения пожара.
- Регулярно проверять устройство на отсутствие повреждений. Не заменять поврежденные детали, а обращаться к производителю или утилизировать неисправное устройство экологически безопасным способом.
- Не открывать устройство. После открытия устройства гарантия не предоставляется.
- Не прикасаться к устройству мокрыми руками, не допускать контакта с водой.
- Чтобы обесточить устройство, необходимо отсоединить его от электросети.
- Не подсоединять к устройству радиаторы или аналогичные потребители, поскольку их ни в коем случае нельзя эксплуатировать без присмотра.

УСТРОЙСТВО

- 1 Регулировочное колесико
- 2 Лампа контроля функции
- 3 Сумеречный датчик

ЭЛЕМЕНТЫ УПРАВЛЕНИЯ И ИНДИКАЦИИ

Регулировочное колесико (1)

Выбор режимов работы «OFF» (ВЫКЛ.), «ON» (ВКЛ.), «DUSK-DAWN» (Заход – восход солнца), «2Hrs» (2 часа), «4Hrs» (4 часа), «6Hrs» (6 часов), «8Hrs» (8 часов).

Лампа контроля функции (2)

Показывает, включен таймер или выключен. Во включенном состоянии она светиться.

Сумеречный датчик (3)

Включает таймер в вечерних сумерках и выключает с рассветом.

Обзор программ

- «OFF» (ВЫКЛ.): Устройство выключено.
- «ON» (ВКЛ.) Устройство включено на длительное время.
- «DUSK-DAWN» (Заход – восход солнца): Устройство включается в вечерних сумерках, а с рассветом оно выключается. Ежедневный повтор.
- «2Hrs» (2 часа): Устройство включается в вечерних сумерках и через два часа выключается. Ежедневный повтор.
- «4Hrs» (4 часа): Устройство включается в вечерних сумерках и через четыре часа выключается. Ежедневный повтор.
- «6Hrs» (6 часов): Устройство включается в вечерних сумерках и через шесть часов выключается. Ежедневный повтор.
- «8Hrs» (8 часов): Устройство включается в вечерних сумерках и через восемь часов выключается. Ежедневный повтор.

Настройка режимов работы «OFF»/«ON»/«DUSK-DAWN»/«2Hrs»/«4Hrs»/«6Hrs»/«8Hrs»

Просто прокрутить регулировочное колесико в необходимое положение.

ОБРАТИТЕ ВНИМАНИЕ:

С наступлением сумерек временный источник света (например, фары, фонарик или другие наружные источники света) не влияет на выполнение текущей программы времени. Но если таймер (в программе «DUSK-DAWN») принимает временный источник света непрерывно в течении 8 секунд или дольше, устройство выключается до тех пор, пока снова не наступит темнота.

Если устройство (в программе «2», «4», «6» или «8Hrs») принимает временный источник света непрерывно в течении 8 секунд или дольше, устройство выключается. Когда этот временный источник света гаснет, устройство включается, и заново запускается обратный отсчет 2, 4, 6 или 8 часов.

ОЧИСТКА

Опасность!

Опасность для жизни при поражении электрическим током.

Перед очисткой отключить устройство от электросети.

Опасность!

Опасность для жизни при поражении электрическим током.

Не использовать воду или другие жидкости для очистки. Проникающая внутрь жидкость может привести к короткому замыканию.

Очищать устройство только мягкой сухой салфеткой.

УТИЛИЗАЦИЯ



Не утилизировать электроприборы вместе с бытовыми отходами!

Согласно Директиве 2012/19/ЕС об отходах электрического и электронного оборудования осуществляется отдельный сбор бывших в употреблении электроприборов и их утилизация экологически безопасным способом. Данные относительно утилизации вышедшего из строя устройства предоставляет коммунальное или городское управление. Упаковка продукции изготовлена из пригодных для переработки материалов. Ее необходимо отнести в соответствующий контейнер для сбора.

ТЕХНИЧЕСКИЕ ХАРАКТЕРИСТИКИ:

Обозначение типа:	DDT IP44 DE 3655
Рабочее напряжение:	230 В ~ 50 Гц
Напряжение / ток включения:	230~ 8(1)А
Включаемая мощность:	макс. 1800 Вт
Температура окружающей среды:	от -10 до 40 °С
IP44	= степень защиты Защищен от водяных брызг и попадания посторонних твердых предметов диаметром ≥ 1 мм

Соответствует нормам ЕС



Продукция, обозначенная этим символом, соответствует всем применяемым нормам Европейского экономического пространства.

ДЕКЛАРАЦИЯ СООТВЕТСТВИЯ НОРМАМ

Декларация соответствия нормам хранится у изготовителя.

ИЗГОТОВИТЕЛЬ

Hugo Brennenstuhl GmbH & Co. KG
Seestraße 1-3
72074 Тюбинген
Германия

Дополнительную информацию см. в разделе «Сервисное обслуживание / часто задаваемые вопросы» на нашем сайте www.brennenstuhl.com

FI

Käyttöohje DDT IP44 DE 3655

Hämäänturilla varustettu ajastin

ulkokäyttöön

TURVALLISUUS



Määräysten mukainen käyttö

Hämäänturilla varustettu ajastin kytkee liitetyn laitteen virran päälle tai pois päältä ohjelmoidulla tavalla.

Laitte on roiskevesisuojaattu ajastin, joka on tarkoitettu ulkokäyttöön.

Laitetta ei saa käyttää itsenäisenä laitteena. Älä kytke useampia ajastimia peräkkäin. Älä liitä ajastimeen mitään laitteita, joiden virrankulutus on yli 8 ampeeria.

Kaikenlainen muu käyttö katsotaan määräysten vastaiseksi. Valmistaja ei vastaa vaurioista, jotka johtuvat määräysten vastaisesta käytöstä.

Käyttöohje

Lue tämä käyttöohje kokonaan ennen laitteen käyttämistä. Käyttöohje on osa laitetta, myös silloin, jos laite luovutetaan edelleen.

Perusturvallisuusohjeet

- Lapset ja henkililtä kyvyiltään rajoittuneet henkilöt eivät tiedosta vaaroja, jotka syntyvät sähkölaitteiden epäasianmukaisesta käytöstä. Älä koskaan anna tällaisten henkilöiden käyttää sähkölaitteita valvomatta heitä.
- Laitteen saa liittää vain turvallisesti asennettuun pistorasiaan.
- Liitä ajastin vain sellaisiin laitteisiin, jotka vastaavat ilmoitettuja tehorojoja.
- Ajastimeen yhdistettävä laite on kytkettävä pohjaan asti ja täydellisesti ajastimeen.
- Älä peitä laitetta. Peitetty laite aiheuttaa lämmön pakkaantumisen, mikä puolestaan johtaa tulopaloriskiä.
- Tarkasta laite säännöllisesti vaurioiden varalta. Älä vaihda vaurioituneita osia itse vaan käänny valmistajan puoleen tai hävitä viallinen laite ympäristöstävällisesti.
- Älä avaa laitetta. Kaikki takuut raukeavat, jos laite avataan.
- Älä koske laitteeseen märillä käsillä tai anna sen joutua kosketuksiin veden kanssa.
- Kytkeäksesi laitteen jännitteettömäksi irtikytkä laite virtaverkosta.
- Älä liitä laitetta lämmittimiin tai vastaaviin, koska näitä ei saa koskaan käyttää valvomatta.

LAITE

- 1 Säättöpyörä
- 2 Toimintomerkkivalo
- 3 Hämäänturi

ONJAUS- JA NÄYTTÖELEMENTIT

Säättöpyörä (1)

Käyttötavan valinta OFF (POIS), ON (PÄÄLLÄ), DUSK-DAWN (auringon lasku – auringon nousu), 2Hrs (2 tuntia), 4Hrs (4 tuntia), 6Hrs (6 tuntia), 8Hrs (8 tuntia).

Toimintomerkkivalo (2)

Ilmoittaa, onko ajastin päällä vai pois päältä. Päälle kytkettyinä merkkivalo palaa.

Hämäänturi (3)

Kytkee ajastimen päälle iltohämärässä ja pois päältä aamuhämärässä.

Ohjelmien yleiskatsaus

- OFF: Laite on sammutettu.
- ON: Laite on kytketty pysyvästi päälle.
- DUSK-DAWN: Laite kytkeytyy päälle iltohämärässä, pois päältä aamuhämärässä. Päivittäinen toisto.
- 2Hrs: Laite kytkeytyy päälle iltohämärässä ja kahden tunnin kuluttua pois päältä. Päivittäinen toisto.
- 4Hrs: Laite kytkeytyy päälle iltohämärässä ja neljän tunnin kuluttua pois päältä. Päivittäinen toisto.
- 6Hrs: Laite kytkeytyy päälle iltohämärässä ja kuuden tunnin kuluttua pois päältä. Päivittäinen toisto.
- 8Hrs: Laite kytkeytyy päälle iltohämärässä ja kahdeksan tunnin kuluttua pois päältä. Päivittäinen toisto.

Käyttötavan asettaminen

OFF/ON/DUSK-DAWN/2Hrs/4Hrs/6Hrs/8Hrs

Käännä säättöpyörä yksinkertaisesti haluttuun asentoon.

HUOMAA:

Hämärän alettua väliaikainen valonlähde (kuten valonheitin, taskulamppu tai muut ulkoisen valonlähteet) eivät vaikuta aktiiviseen ajastusohjelmaan. KUITENKIN, jos ajastin rekisteröi (DUSK-DAWN-ohjelmassa) väliaikaisen valonlähteen keskeytyksellä vähintään 8 sekunnin ajan, laite sammuu ja kytkeytyy uudelleen päälle pimeän jälleen tultua.

Jos laite (2Hrs, 4Hrs, 6Hrs tai 8Hrs-ohjelmassa) rekisteröi väliaikaisen valonlähteen keskeytyksellä vähintään 8 sekunnin ajan, laite sammuu. Kun väliaikainen valonlähde sammuu, laite kytkeytyy päälle ja 2, 4, 6 tai 8 tunnin alaspäinlasku käynnistyy alusta.

PUHDISTUS

Vaara!



Sähköiskun aiheuttama hengenvaara.

Irrota laite verkkovirrasta ennen sen puhdistamista.

Vaara!



Sähköiskun aiheuttama hengenvaara.

Älä käytä puhdistamiseen vettä tai muita nesteitä. Laitteen sisään pääsevä vesi voi aiheuttaa oikosulun. Puhdista laite vain pyyhkimällä se pehmeällä, kuivalla liinalla.

HÄVITTÄMINEN



Älä hävitä sähkölaitteita kotitalousjätteen mukana!

Vanhoja sähkö- ja elektroniikkalaitteita koskevan eurooppalaisen direktiivin 2012/19/EY mukaan käytetyt sähkölaitteet on kerättävä erikseen ja toimitettava kierrätyspisteeseen ympäristöä kunnioittaen. Tietoja vanhojen laitteiden hävittämisestä saat kunnan- ja kaupunginvaltuustosta. Tuotteen pakkaus on valmistettu kierrätettävistä materiaaleista. Hävitä nämä niille tarkoitettuihin keräysastioihin.

TEKNISEET TIEDOT:

Tyyppinimi:	DDT IP44 DE 3655
Käyttöjännite:	230 V ~ 50 Hz
Kytkenäjäjännite/-virta:	230~ 8(1)A
Kytkenäteho:	korkeintaan 1800 W
Ympäristön lämpötila:	-10 – 40 °C

IP44

= suojausaste
Suojaattu roiskevedeltä ja kiinteiden aineiden sisään pääsystä joiden halkaisija ≥ 1 mm)

EU-yhdenmukaisuus

Tällä symbolilla merkityt tuotteet täyttävät kaikki sovellettavat Euroopan talousalueen määräykset.

VAATIMUSTENMUKAISUUSVAKUUTUS

Vaatimustenmukaisuusvakuutus on saatavissa valmistajalta.

VALMISTAJA

Hugo Brennenstuhl GmbH & Co. KG
Seestraße 1-3 · 72074 Tübingen · Saksa

Lisätietoja saat kohdasta Service/FAQs yhtiömme Internet-sivuilta osoitteesta www.brennenstuhl.com